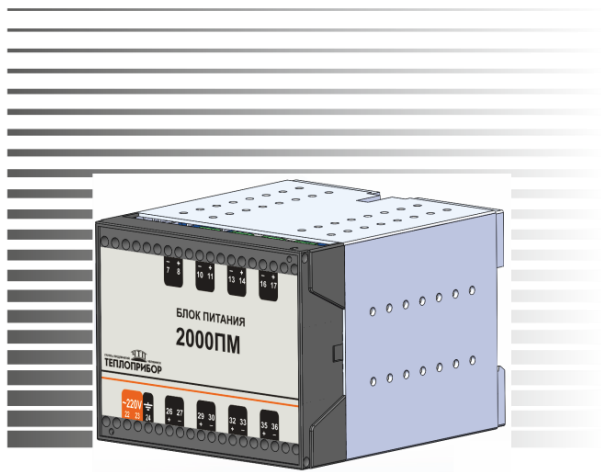


БЛОК ПИТАНИЯ 2000ПМ

2.087.051 РЭ



● РУКОВОДСТВО ПО ЭКСПЛУАТАЦИИ

Настоящее руководство по эксплуатации (в дальнейшем – РЭ) предназначено для изучения блоков питания 2000ПМ (в дальнейшем – блоки) и содержит необходимый объем сведений и иллюстраций, достаточный для правильной эксплуатации (использования, транспортирования, хранения, технического обслуживания) этих блоков.

1 ОПИСАНИЕ И РАБОТА

1.1 Назначение

Блоки предназначены для питания стабилизированным напряжением постоянного тока датчиковой аппаратуры, а также схем измерительной техники и электронных устройств.

Блоки имеют четыре или восемь каналов, гальванически развязанные между собой.

Блоки имеют защиту от перегрузки и короткого замыкания в цепи нагрузки.

Блоки являются изделиями третьего порядка.

По устойчивости к воздействию окружающей среды блоки соответствуют исполнению УХЛЗ по ГОСТ 15150-69 (при температуре окружающей среды от минус 10 до 40 °С и относительной влажности 80 % при 35 °С и более низких температурах без конденсации влаги).

По устойчивости к механическим воздействиям блоки имеют виброустойчивое исполнение L3 по ГОСТ Р 52931-2008.

По защищенности от проникновения внутрь твердых тел блоки имеют исполнение IP30 по ГОСТ 14254-2015.

Блоки предназначены для монтажа на DIN-рейку (35 мм) или для установки на стене.

При заказе блоков указываются: наименование блока, выходное напряжение, число каналов, наличие защиты от перегрузки и короткого замыкания, номер ТУ.

Пример записи обозначения блоков при заказе:

«Блок питания 2000ПМ–24–4 ТУ 4218-099-00226253-2016».

«Блок питания 2000ПМ–36–8 ТУ 4218-099-00226253-2016».

1.2 Характеристики блоков

1.2.1 Исполнения блоков и их основные характеристики соответствуют указанным в приложении А.

1.2.2 Питание блоков осуществляется от сети переменного тока напряжением 187–240 В, частотой 50 Гц.

1.2.3 Условия, при которых нормируется отклонение выходного напряжения от номинального, должны соответствовать следующим:

- номинальный ток нагрузки;
- температура окружающего воздуха (20 ± 5) °С;
- относительная влажность окружающего воздуха от 30 до 80 %;
- атмосферное давление от 86 до 106 кПа;
- номинальное напряжение питания (220 ± 5) В;
- частота переменного тока (50 ± 1) Гц;
- отсутствие вибрации, тряски, ударов, влияющих на работу блоков;
- время выдержки блоков во включенном состоянии (время прогрева) не менее 30 мин.

1.2.4 Пульсация выходного напряжения не превышает половины допускаемого отклонения выходного напряжения при условиях, указанных в п. 1.2.3.

1.2.5 Изоляция электрических цепей блоков между собой при температуре окружающего воздуха (23 ± 5)°С и относительной влажности не более 80 % выдерживает в течение 1 мин действие следующих испытательных напряжений переменного тока практически синусоидальной формы частотой 50 Гц:

- входные и выходные цепи относительно друг друга – 250 В;

– силовая цепь относительно выходных цепей и корпуса – 750 В.

1.2.6 Электрическое сопротивление изоляции цепей блоков между собой не менее 100 МОм.

1.2.7 Блоки имеют индикацию о включении питания.

1.2.8 Изменение выходного напряжения, вызванное изменением напряжения питания на минус 15 и плюс 10 % от номинального, не превышает половины допускаемого отклонения выходного напряжения.

1.2.9 Изменение выходного напряжения, вызванное изменением тока нагрузки от нуля до номинального, не должно превышать 2,5 % для блоков с выходным напряжением 36 В и $\pm 2,0$ % для блоков с выходным напряжением 24 В.

1.2.10 Изменение выходного напряжения, вызванное изменением температуры окружающего воздуха от (20 ± 2) °С до верхнего (нижнего) рабочего значения на каждые 10 °С не должно превышать половины допускаемого отклонения выходного напряжения для блоков всех типов.

1.2.11 Характеристики блоков с защитой от перегрузок и короткого замыкания в цепи нагрузки приведены в таблице 1.

Таблица 1 – Ток срабатывания защиты

$U_{\text{вых.ном.}}, В$	$I_{\text{сраб.защ.}}, МА$
24	280
36	280

1.2.12 Средняя наработка на отказ не менее 50000 ч на каждый канал.

1.2.13 Средний срок службы не менее 10 лет.

1.3 Состав изделия

Конструктивно блок состоит из прямоугольного корпуса и крышки. В корпус устанавливаются печатные платы. Связь между платами осуществляется с помощью шлейфов, один конец которых впаян в платы, а на другом установлен разъем типа IDC которая крепится к крышке блока. На передней плате находятся колодки для подключения внешних цепей и питания блока, а также светодиод, сигнализирующий о включении блока, и сетевой предохранитель.

Исполнения блоков отличаются числом каналов и выходными параметрами (напряжение, ток).

1.4 Устройство и принцип работы

Принципиально каждый канал блока представляет собой импульсный преобразователь напряжения переменного тока в стабилизированное напряжение постоянного тока. Преобразователь выполнен по импульсной схеме в модульном исполнении со встроенными входными и выходными цепями фильтрации и подавления помех, защиты от перегрузок, перенапряжения и короткого замыкания. На выходе каждого канала дополнительно установлена схема подавления выходных пульсаций.

1.5 Средства измерения, инструмент и принадлежности, необходимые для контроля, настройки и выполнения работ по техническому обслуживанию приведены в таблице 2.

Таблица 2 – Перечень и характеристики средств измерений и оборудования, необходимых для проверки

<i>Наименование оборудования</i>	<i>Основные характеристики, необходимые для проверки блоков</i>	<i>Рекомендуемое оборудование</i>
Цифровой вольтметр	Предел измерения 0–50 В; пределы допускаемой приведенной погрешности $\pm 0,015\%$	Щ1516
Миллиамперметр постоянного тока	Предел измерения 0–200 мА, класс точности 0,5	Ц4311
Мегаомметр	Номинальное напряжение 500 В и 100 В; пределы допускаемой приведенной погрешности $\pm 2,5\%$, предел измерений 0–100 МОм	Ф4101
Установка для проверки электрической прочности изоляции	Выходное напряжение до 1500 В; мощность на стороне высокого напряжения 0,25 кВ·А, частота 50 Гц	УПУ-10М
Лабораторный автотрансформатор	Пределы регулирования 0–250 В, ток нагрузки 2 А	ЛАТР-2М
Примечание: Допускается применение оборудования любого типа, основные характеристики которого не хуже приведенного в таблице		

1.6 Маркировка

1.6.1 На лицевой панели блока, нанесено:

- наименование блока;
- условное обозначение блока;
- товарный знак предприятия-изготовителя;

- напряжение питания блока;
- полярность выходного напряжения каналов.

1.6.2 На табличке, прикрепленной к поверхности блока нанесено:

- условное обозначение блока;
- товарный знак предприятия-изготовителя;
- номинальный ток нагрузки каждого канала;
- порядковый номер блока по системе нумерации предприятия-изготовителя;
- год выпуска;
- надпись «СДЕЛАНО В РОССИИ».

1.6.3 На таре блоков нанесено:

- наименование блока
- товарный знак предприятия-изготовителя;
- условное обозначение блока в соответствии с чертежом;
- порядковый номер блока по системе нумерации предприятия-изготовителя;
- выходное напряжение;
- количество;
- дата выпуска;
- надпись «СДЕЛАНО В РОССИИ».
- манипуляционные знаки: «Хрупкое. Осторожно», «Верх».

1.7 Упаковка

Упаковка соответствует категории упаковки КУ–1 по ГОСТ 23170-78.

Блоки упаковываются в картонную коробку, а затем в транспортную тару согласно чертежа предприятия-изготовителя.

Паспорт, РЭ, товаросопроводительная документация помещены в папку или конверт.

Вариант защиты блока ВЗ–0, вариант внутренней упаковки ВУ–0 по ГОСТ 9.014-78.

1.8 Использование по назначению

1.8.1 Блоки монтируйте на рейку или на стену в соответствии с рисунками Б.1 и Б.2. При монтаже блоков необходимо учитывать габаритные размеры, указанные в приложении А.

При выборе места установки блоков необходимо учитывать следующее:

- место установки блоков должно быть удобно для проведения монтажа, демонтажа и обслуживания;

- температура и относительная влажность окружающего воздуха должны соответствовать значениям, указанным в подразделе 1.1;

- среда, окружающая блоки, не должна содержать примесей, вызывающих коррозию его деталей и элементов;

- напряженность магнитных полей, вызванных внешними источниками постоянного тока и переменного тока частотой 50 Гц, не должна превышать 400 А/м.

1.8.2 Схемы электрические подключения блоков при монтаже осуществлять в соответствии со схемами приложения В.

1.9 Меры безопасности

1.9.1 Безопасность эксплуатации блоков обеспечивается выполнением требований настоящего РЭ.

1.9.2 По степени защиты человека от поражения электрическим током блок относится к классу III по ГОСТ IEC 61140-2012.

1.9.3 Установка и снятие блоков с места эксплуатации должны производиться только после отключения всех входных цепей.

1.9.4 При испытаниях и эксплуатации блоков необходимо соблюдать «Правила технической эксплуатации электроустановок потребителей».

1.10 Подготовка к работе

1.10.1 Перед включением блока убедитесь в соответствии установки и монтажа указаниям, изложенным в подразделе 1.8.

1.10.2 Подключить питание к блоку, должны загореться светодиоды на крышке корпуса, сигнализирующие о штатной работе каждого из каналов.

1.10.3 Прогреть блок в течение 30 мин.

1.10.4 Блок готов к работе.

1.11 Регулирование и проверка

1.11.1 Настоящий раздел устанавливает методы и средства первичной и периодической проверок блоков.

Проверку следует проводить не реже одного раза в год.

Средства для проведения проверки приведены в разделе 1.11.

1.11.2 Операции проверки

При проверке блоков должны выполняться операции, указанные в таблице 3.

Таблица 3 – Операции проверки

<i>Наименование операции</i>	<i>Номер пункта РЭ</i>
Внешний осмотр	1.11.2.1
Испытание изоляции на электрическую прочность (только при выпуске из производства)	1.11.2.2
Проверка электрического сопротивления изоляции	1.11.2.3
Проверка индикации о включении питания	1.11.2.4
Определение отклонения выходного напряжения от номинального	1.11.2.5

Проверка производится при условиях, оговоренных в п. 1.2.3.

1.11.2.1. Внешний осмотр

При проведении внешнего осмотра должно быть установлено соответствие блока комплектности и маркировке.

Следует убедиться в отсутствии видимых механических повреждений блока.

1.11.2.2. Проверка изоляции на электрическую прочность

Перед испытаниями соединить накоротко контакты согласно таблице 4.

Таблица 4 – Соответствие замыкания контактов

Проверяемые цепи	Замкнутые контакты	
	4 к.	8 к.
Силовая цепь	22,23,24	22,23,24
Выходной канал 1	7,8	7,8
Выходной канал 2	10,11	10,11
Выходной канал 3	13,14	13,14
Выходной канал 4	16,17	16,17
Выходной канал 5		26,27
Выходной канал 6		29,30
Выходной канал 7		32,33
Выходной канал 8		35,36

Испытательное напряжение следует повышать плавно, начиная с нуля или со значения, не превышающего номинальное рабочее напряжение, до испытательного со скоростью, допускающей возможность отсчета показаний вольтметра, но не менее 100 В/с. Изоляцию выдерживать под действием испытательного напряжения в течение 1 мин.

Блоки считать выдержавшими испытание, если во время испытаний отсутствовал пробой или поверхностный разряд.

1.11.2.3 Проверка электрического сопротивления изоляции

Измерение электрического сопротивления изоляции проводить мегаомметром с номинальным напряжением 100 В.

Перед проверкой соединить накоротко контакты блока согласно таблице 4. Отсчет показаний произвести по истечении 1 мин или времени, за которое показания практически установятся.

Блоки считать выдержавшими испытание, если сопротивление изоляции соответствует требованиям п. 1.2.6.

После проверки электрической прочности и измерения сопротивления изоляции измененные соединения блоков восстановить.

1.11.2.4 Проверка индикации о включении питания

При подключении сетевого питания должны загореться зеленые светодиоды на крышке блока (количество светодиодов соответствует числу выходных каналов блока), сигнализирующие о штатной работе каждого из каналов. Не светящийся, тускло горящий или моргающий светодиод сигнализирует о неисправности канала либо его нештатной работе (перегрузка или короткое замыкание).

1.11.2.5 Определение отклонения выходного напряжения от номинального провести по каждому каналу

При проверке блоки подключают по схемам В.1–В.2. При этом проверяемый канал подключают по схеме рисунка В.3, а остальные каналы – по схеме рисунка В.4.

Изменяя величину резистора R1 устанавливают номинальный ток нагрузки в соответствии с п. 1.2.1. Снимают показания цифрового вольтметра ZV.

Отклонение выходного напряжения δ , определяют по формуле (1), в %:

$$\delta = \frac{U - U_n}{U_n} \times 100, \quad (1)$$

где: U_n – номинальное значение выходного напряжения, В;

U – измеренное значение выходного напряжения.

Блоки считают выдержавшими испытание, если отклонение выходного напряжения соответствует требованиям п. 1.2.1.

1.11.3 Оформление результатов проверки

При положительных результатах проверки блоков поверитель ставит свое клеймо в паспорте.

При отрицательных результатах проверки клеймо должно быть погашено, а в паспорте делается отметка о непригодности проверенных блоков. Блоки в этом случае должны быть изъяты из эксплуатации.

1.12 Транспортирование и хранение

1.12.1 Транспортирование блоков должно производиться всеми видами транспорта в крытых транспортных средствах, в соответствии с правилами перевозки грузов, действующими на данном виде транспорта.

1.12.2 Условия транспортирования должны соответствовать условиям хранения 5, для морских перевозок в трюмах – условиям хранения 3 по ГОСТ 15150-69.

1.12.3 Условия хранения должны соответствовать условиям хранения 5 по ГОСТ 15150-69 и относятся к складским помещениям изготовителя и потребителя. Воздух помещения не должен содержать пыли, паров кислот и щелочей, а также газов, вызывающих коррозию.

1.12.4 Ящики с блоками должны транспортироваться и храниться в определенном положении, обозначенном манипуляционными знаками.

1.12.5 После распаковки блоки выдержать не менее 48 ч в сухом отапливаемом помещении, чтобы они прогрелись и просохли. Только после этого блоки могут быть введены в эксплуатацию.

ПРИЛОЖЕНИЕ А**(обязательное)****ИСПОЛНЕНИЯ БЛОКОВ И ИХ ОСНОВНЫЕ
ХАРАКТЕРИСТИКИ**

Таблица А.1 – Основные характеристики блоков питания

<i>Условное обозначение</i>	<i>Кол. каналов</i>	<i>Ток нагрузки канала, мА</i>	<i>Допуск отклонение вых. напряжения, %</i>	<i>Потреб. мощн., В·А</i>	<i>Наличие защиты</i>	<i>Масса, г</i>	<i>А, мм (ширина)</i>
U_{вых}=24 (36) В							
2000ПМ–24–4	4	100	± 2,0	24	От КЗ и перегр.	280	100
2000ПМ–24–8	8	100	± 2,0	45	От КЗ и перегр.	400	100
2000ПМ–36–4	4	80	± 2,5	27	От КЗ и перегр.	350	100
2000ПМ–36–8	8	80	± 2,5	51	От КЗ и перегр.	550	100
Примечание: остальные габаритные размеры блоков даны на рисунке А.1							

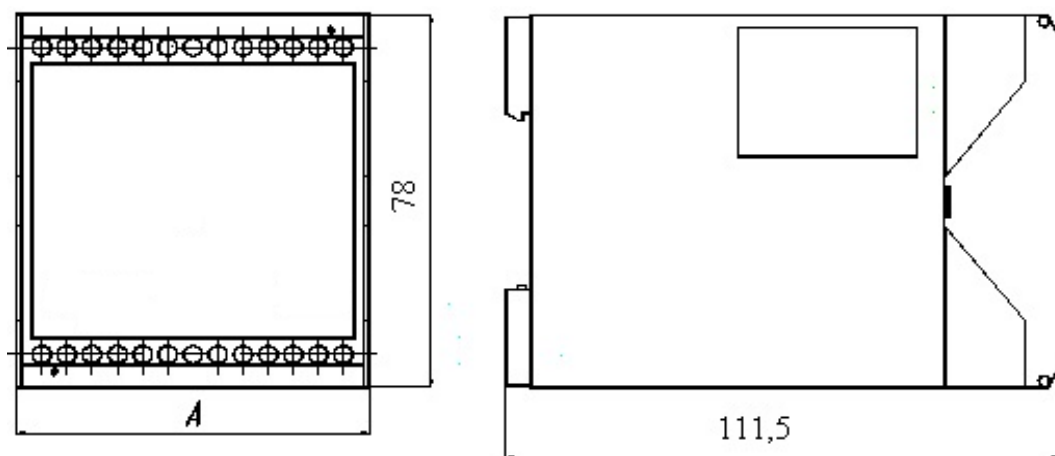


Рисунок А.1 – Габаритные размеры блоков

ПРИЛОЖЕНИЕ Б
(справочное)
МОНТАЖ БЛОКОВ ПИТАНИЯ

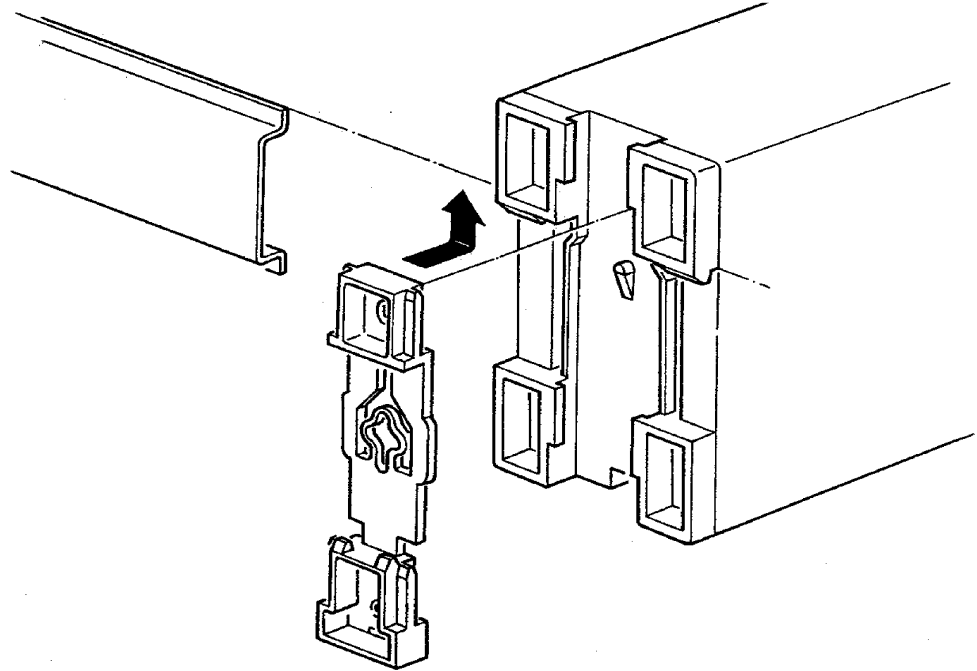


Рисунок Б.1 – Монтаж блоков питания на рейку

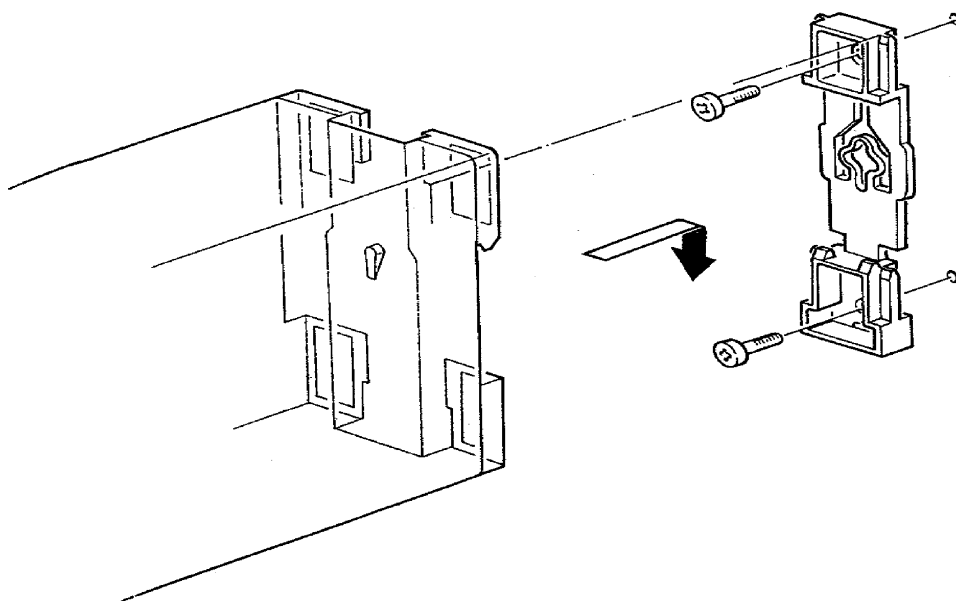


Рисунок Б.2 – Монтаж блоков питания на стенку

ПРИЛОЖЕНИЕ В

(обязательное)

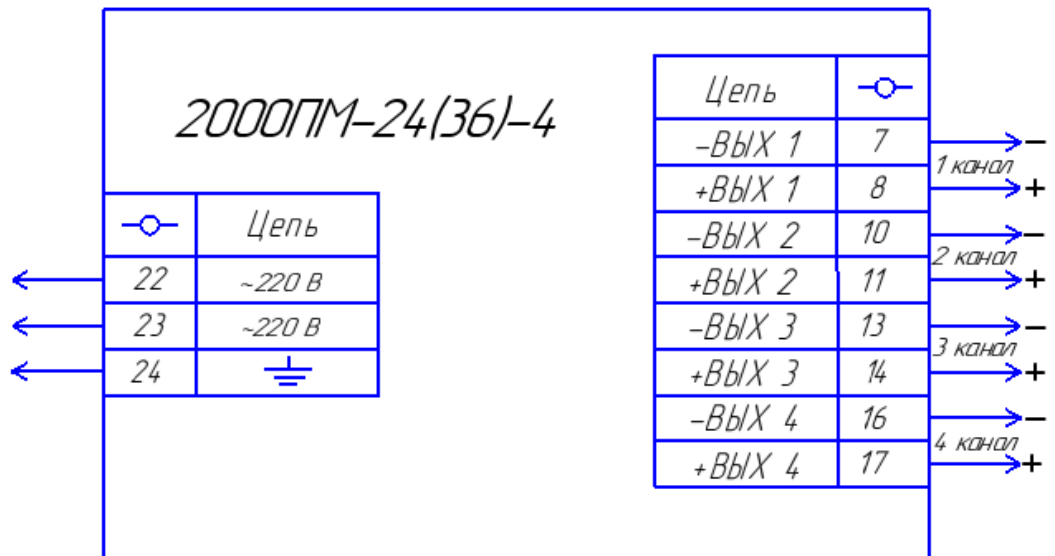
Электрические схемы подключения и проверки

Рисунок В.1 – Четырехканальный блок питания с $U_{\text{вых}} = 24 (36) \text{ В}$

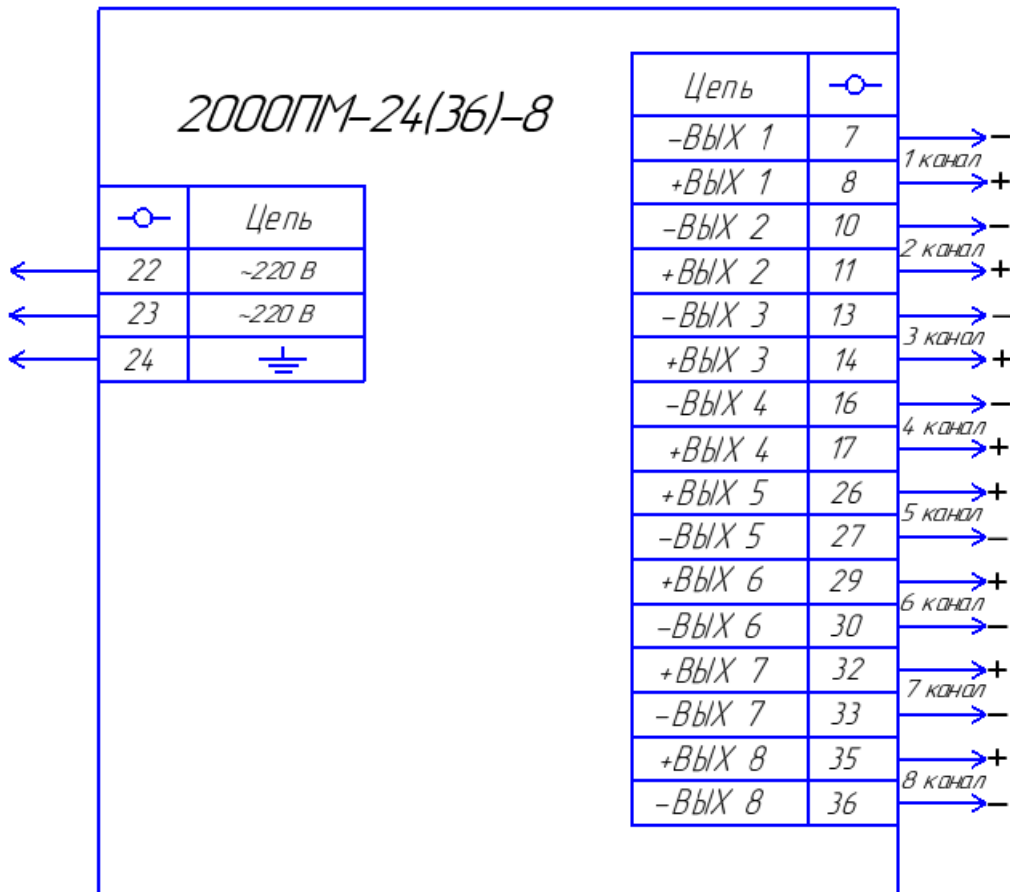


Рисунок В.2 – Восьмиканальный блок питания
с $U_{\text{вых}} = 24 (36) \text{ В}$

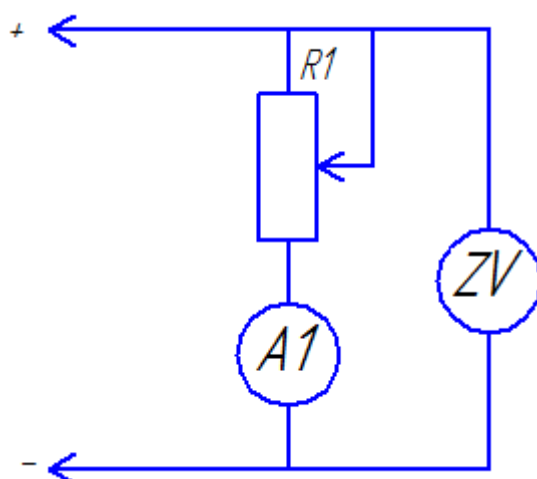
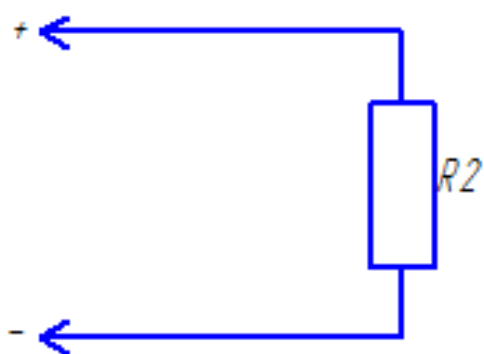
**Рисунок В.3****Рисунок В.4**

Таблица В.1 – Наименование оборудования

Обоз- на- чение	Наименование	Кол	Примечание
A1	Миллиампер- метр	1	См. таблицу 2
R1	Резистор	1	(Uвых = 24 В, Iвых = 100 мА) R = 3 Вт (мин.) – 330 Ом – 10 % – переменный (Uвых = 36 В, Iвых = 80 мА) R = 3 Вт (мин.) – 1 кОм – 10 % – переменный
R2	Резистор	1	(Uвых = 24 В, Iвых = 100 мА) R = 3 Вт (мин.) – 240 Ом – 5 % (Uвых = 36 В, Iвых = 80 мА) R = 3 Вт (мин.) – 450 кОм – 5 %
ZV	Цифровой вольтметр	1	См. таблицу 2

Для заметок



Контактная информация:

Адрес: 454047, Россия, Челябинск,
ул. Павелецкая 2-я, д. 36, стр.3, оф. 203

Телефон: +7 351 725-75-64

Факс: +7 351 725-89-59

E-mail: sales@tpchel.ru

Сайт: www.tpchel.ru

**Сервисная
служба:** +7 (351) 725-74-72, 725-75-10

Продукция произведена ООО «Теплоприбор-Сенсор»

2023