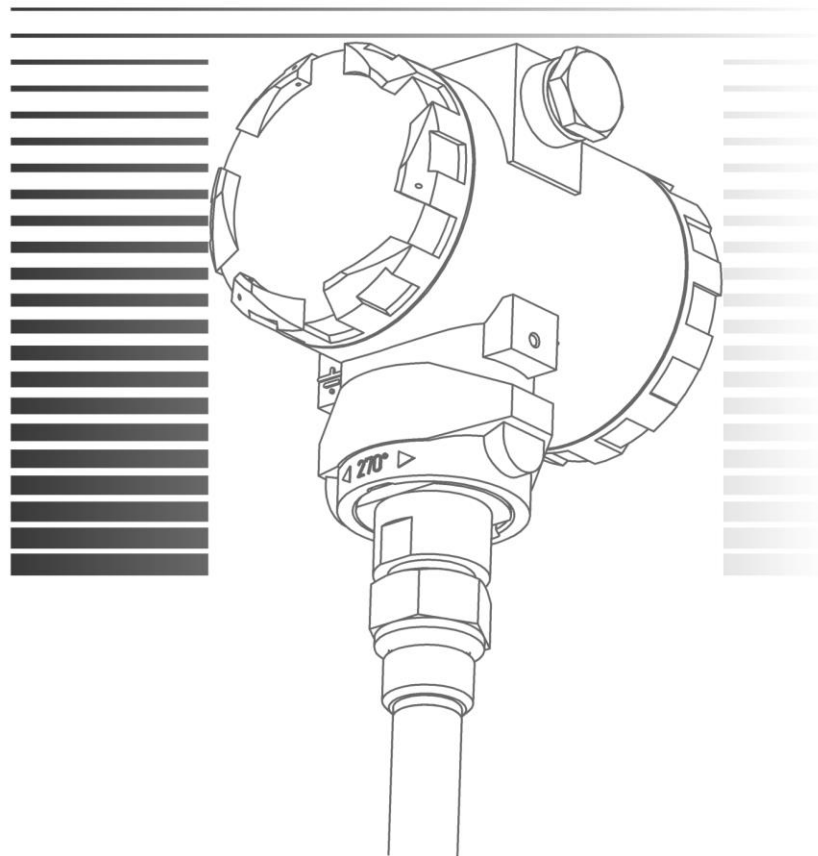




Сигнализатор уровня ВИБРОТАЧ L



20002.407.004 РЭ



РУКОВОДСТВО ПО ЭКСПЛУАТАЦИИ

СОДЕРЖАНИЕ

Введение	4
1 Описание и работа	4
1.1 Назначение	4
1.2 Основные функции	6
1.3 Технические характеристики	6
1.4 Конструкция и работа сигнализатора.....	10
1.5 Обеспечение взрывозащиты	20
1.6 Обеспечение искрозащиты	21
2 ИСПОЛЬЗОВАНИЕ ПО НАЗНАЧЕНИЮ	21
2.1 Эксплуатационные ограничения	21
2.2 Подготовка к работе	23
2.3 Обеспечение взрывозащиты при монтаже сигнализаторов	23
2.4 Монтаж внешних связей.....	27
2.5 Обеспечение взрывозащищенности при эксплуатации.....	30
2.6 Техническое обслуживание	30
2.7 Методы и средства проверки.....	30
3 УПАКОВКА	36
4 ТРАНСПОРТИРОВАНИЕ И ХРАНЕНИЕ	37
5 РЕАЛИЗАЦИЯ.....	37
6 УТИЛИЗАЦИЯ	37
Приложение А. Карта заказа	38
Приложение Б. Габаритные размеры	40
Контактная информация	48

ВВЕДЕНИЕ

Настоящее руководство по эксплуатации предназначено для ознакомления обслуживающего персонала с назначением, исполнениями, принципом действия, устройством, конструкцией, работой и техническим обслуживанием сигнализатора уровня ВИБРОТАЧ L (в дальнейшем – сигнализатора).

ВНИМАНИЕ! Перед использованием прибора, пожалуйста, ознакомьтесь с настоящим руководством по эксплуатации приборов. Пренебрежение мерами предосторожности и правилами эксплуатации может стать причиной травмы персонала или повреждения оборудования!

В связи с постоянной работой по совершенствованию изделия, повышающей его надежность и улучшающей характеристики, в конструкцию могут быть внесены незначительные изменения, не отраженные в настоящем издании.

1 ОПИСАНИЕ И РАБОТА

1.1 Назначение

Сигнализатор предназначен для контроля заданного значения уровня жидкостей в резервуарах (трубах и т.д.). Заданное значение определяется положением сигнализатора в резервуаре, трубопроводе и т.д. Рабочее положение сигнализатора любое, обеспечивающее контроль уровня среды.

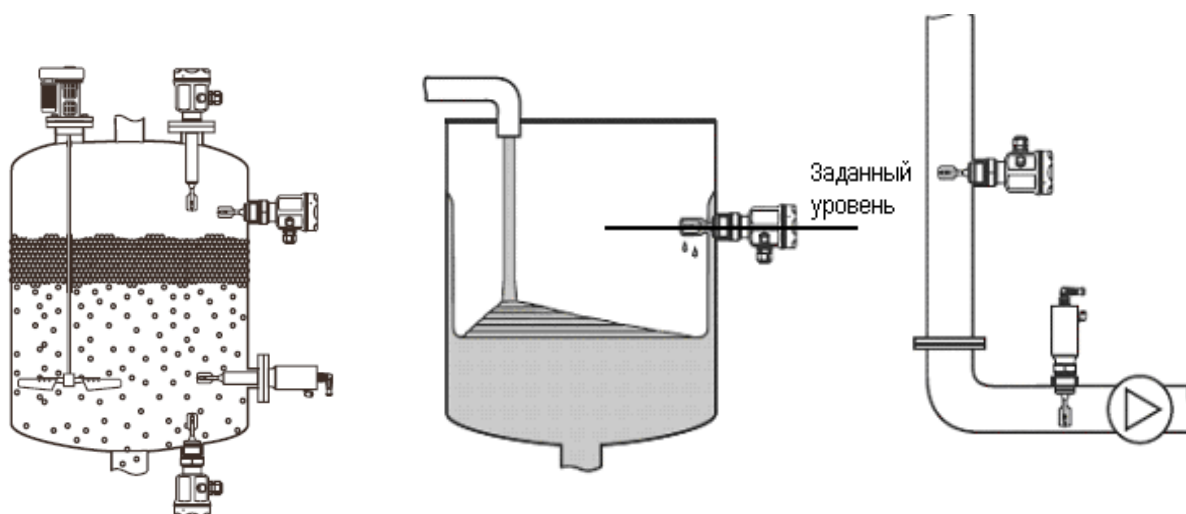


Рисунок 1 – Примеры применения сигнализатора

Сигнализатор может быть использован в системах регулирования и управления в различных отраслях промышленности: металлургической, нефтеперерабатывающей, химической, в энергетике и других.

Сигнализатор имеет общепромышленное или взрывозащищенное исполнение, соответствующее требованиям ГОСТ 31610.0-2014, ГОСТ IEC 60079-1-2011, ГОСТ 31610.11-2014.

Сигнализатор взрывозащищенного исполнения имеет уровень взрывозащиты «взрывобезопасный». По виду взрывозащиты сигнализатор имеет исполнение:

– «взрывонепроницаемая оболочка «d»» с маркировкой **«1Ex d IIC T6 Gb X»**;

– «искробезопасная электрическая цепь «i»» или «взрывонепроницаемая оболочка «d» + искробезопасная электрическая цепь «i»» с маркировкой:

– **«1 Ex ia IIC T6 Gb X»** или **«1 Ex d ia IIC T6 Gb X»** для температуры контролируемой среды от минус 60 до плюс 90 °С (см. условия применения, описанные далее);

– **«1 Ex ia IIC T3 Gb X»** или **«1 Ex d ia IIC T3 Gb X»** для температуры контролируемой среды от минус 60 до плюс 150 °С (см. условия применения, описанные далее);

– маркировку по параметрам искробезопасной цепи **« $U_i \leq 11,1 \text{ В}$; $I_i \leq 26 \text{ мА}$; $P_i \leq 444 \text{ мВт}$; $C_i \leq 1,9 \text{ мкФ}$; $L_i \leq 1 \text{ мГн}$ »**.

– маркировку по параметрам искробезопасной цепи **« $U_i < 30 \text{ В}$; $I_i \leq 0,1 \text{ А}$; $P_i \leq 1 \text{ Вт}$; $C_i \leq 22 \text{ нФ}$; $L_i \leq 0,1 \text{ мГн}$ »**.

Сигнализатор взрывозащищенного исполнения с видом взрывозащиты «взрывонепроницаемая оболочка «d»» может применяться на объектах в зонах класса 1 и 2 по ГОСТ IEC 60079-10-1-2011, где возможно образование смесей горючих газов и паров с воздухом категории IIC температурной группы T6 включительно по ГОСТ 31610.0-2014.

Сигнализатор взрывозащищенного исполнения с видом взрывозащиты «искробезопасная электрическая цепь «i»» или «взрывонепроницаемая оболочка «d» + искробезопасная электрическая цепь «i»» может применяться на объектах в зонах класса 1 и 2 по ГОСТ IEC 60079-10-1-2011, где возможно образование смесей горючих газов и паров с воздухом категории IIC температурной группы T5 (T3 для высокотемпературных исполнений) включительно по ГОСТ 31610.0-2014.

Сигнализаторы по уровню электромагнитной совместимости удовлетворяют требованиям ГОСТ Р МЭК 61326-1-2014 для оборудования класса А и предназначены для применения во всех местах размещения, не относящихся к жилым зонам, а также к зонам, в которых оборудование непосредственно подключается к низковольтным распределительным электрическим сетям, снабжающим энергией здания в жилых зонах.

Сигнализатор состоит из чувствительного элемента, соединенного с электронным блоком трубой диаметром 23 мм и штуцером, длина измерительной части от 72 до 4000 мм выбирается при заказе. Электронный блок размещен в корпусе типа «взрывонепроницаемая оболочка».

Чувствительный элемент (камертон), удлиняющая труба и детали технологического присоединения, контактирующие с контролируемой средой, выполнены из нержавеющей стали.

Сигнализаторы общепромышленного исполнения по устойчивости к воздействию температуры и влажности окружающего воздуха имеют группу исполнения по ГОСТ Р 52931-2008:

– ДЗ, но для работы при температуре окружающего воздуха от минус 65 (минус 55 для исполнений 51,52) до плюс 80 °С, верхнем значении относительной влажности 95 % при 35 °С и более низких температурах без конденсации влаги.

Знак «Х» в конце маркировки взрывозащиты сигнализаторов означает, что сигнализаторы взрывозащищённого исполнения, кроме исполнения с искробезопасной электрической цепью по устойчивости к воздействию температуры и влажности окружающего воздуха имеют группу исполнения по ГОСТ Р 52931-2008:

– ДЗ, но для работы при температуре окружающего воздуха от минус 55 до плюс 80 °С для исполнений 51, 52 и от минус 65 до плюс 80 °С для исполнений 53-55, верхнем значении относительной влажности 80 % при 25 °С и более низких температурах без конденсации влаги.

Исполнения с искробезопасной цепью имеют группу исполнения:

– ДЗ, но для работы при температуре окружающего воздуха от минус 55 до плюс 70 °С, верхнем значении относительной влажности 95 % при 35 °С и более низких температурах без конденсации влаги.

Сигнализаторы имеют виброустойчивое и вибропрочное исполнение, и соответствуют группе V3 по ГОСТ Р 52931-2008.

Сигнализаторы по ГОСТ 14254-2015 имеют уровень пылевлагозащиты IP65, IP67.

При установке сигнализаторов искробезопасного исполнения во взрывоопасной зоне сигнализаторы должны использоваться совместно со связанным электрооборудованием, имеющим вид взрывозащиты «искробезопасная электрическая цепь «i»» с уровнем взрывозащиты «ia» согласно ГОСТ 31610.11-2014.

1.2 Основные функции

Если уровень среды или уровень раздела двух сред достигает положения сигнализатора, сигнализатор в зависимости от исполнения электронного блока формирует выходной сигнал:

- релейный;
- токовый переменный;
- токовый постоянный (обозначение по карте заказа PNP);
- токовый Namur L-N
- токовая петля по двухпроводной схеме, постоянный ток 8/16 мА (7/14 мА или 4/20 мА).

1.3 Технические характеристики

1.3.1 Сигнализатор может иметь одно из исполнений, приведенных в приложении А (раздел «Выходные устройства» 51-60).

Пример обозначения сигнализатора при заказе:

ВИБРОТАЧ L54NACA ABE A1C10 ТУ 4214-073-00226253-2010, 2 шт.

Сигнализаторы с обозначением контролируемой среды «L» обеспечивают сигнализацию уровня жидкость/воздух или уровня жидкость/жидкость.

1.3.2 Технические характеристики приведены в таблице 1.

Таблица 1 – Технические характеристики

Параметры среды	
Вид контролируемой среды	Жидкость/воздух; Жидкость/жидкость
Плотность контролируемой среды, г/см ³	От 0,5 до 0,7 – легкие среды От 0,7 до 2,5 – тяжелые среды
– температура окружающей среды (воздуха), °С	Для исполнений 51, 52, 53: от минус 50 до плюс 80 Для исполнений 54, 55: от минус 65 до плюс 80 Для исполнений 56-60: от минус 55 до плюс 70 (см. рисунок 2)
– температура контролируемой среды (чувствительного элемента) °С	Для исполнений 51 - 60: от минус 60 до плюс 90 Для высокотемпературных исполнений 51-60: от минус 60 до плюс 150 (см. рисунок 2) Для всех исполнений во время пропарки: до плюс 230 (см. п. 1.3.3.1)
Давление, МПа	от минус 0,1 до 8 (до 2,5 для подвижного штуцерного соединения, см. рисунок Б.4)
Вязкость, мм ² /с	до 10 000
Время демпфирования, с	1,0 (по умолчанию), 3,0 / 5,0 / 10,0 / 30,0 (по заказу)
Выходные сигналы	
Исполнение 51	Переменный ток: – наименьшее значение не более 5,5 мА; – наибольшее – I _L мА (определяется напряжением питания сигнализатора и сопротивлением нагрузки), но не более 330 мА.
Исполнение 52	Постоянный ток: – наименьшее значение не более 100 мкА; – наибольшее – I _P мА (определяется напряжением питания сигнализатора и сопротивлением нагрузки), но не более 350 мА.
Исполнение 53	Выходной сигнал по заказу

Продолжение таблицы 1

Исполнение 54, 55	Контакты реле с коммутирующей способностью до 6 А при напряжении до 250 В переменного и 30 В постоянного тока
Исполнение 56	Постоянный ток: – наименьшее значение от 0,9 до 1,2 мА; – наибольшее – от 2,2 до 2,8 мА. Сопротивление нагрузки – не более 500 Ом.
Исполнения 57, 58, 59	Токовая петля по двухпроводной схеме, постоянный ток: – 8/16 мА (исп. 59); – 7/14 мА (исп. 58); – 4/20 мА (исп. 57). Погрешность выходного тока не более $\pm 5\%$. Сопротивление нагрузки – не более 1100 Ом.
Напряжение питания	
Исполнение 51	От 19 до 253 В частотой (50 ± 1) или ($60 \pm 1,2$) Гц
Исполнение 52	От 12 до 45 В
Исполнение 54	От 19 до 253 В частотой (50 ± 1) или ($60 \pm 1,2$) Гц или от 19 до 45 В постоянного тока любой полярности
Исполнение 55	24 В постоянного тока
Исполнение 56	От 7,7 до 9 В постоянного тока
Исполнения 57, 58, 59	От 12 до 30 В
Потребляемая мощность (указана при отсутствии нагрузки и при отключённой сигнализации), В·А, не более	
Исполнение 51, 52	2
Исполнение 54	2 8 при включенных реле
Исполнение 55	2 8 при включенных реле
Исполнение 56	0,03
Исполнения 57, 58, 59	0,76
Погрешность срабатывания сигнализации	Не более 5 мм (см. рисунок 6): – от контрольной отметки при вертикальном положении; – от ребра при горизонтальном положении.

1.3.3 Условия применения.

1.3.3.1 Температура окружающего воздуха и температура контролируемой среды приведены в таблице 1.

Допускается повышение температуры контролируемой среды до плюс 230 °С во время проведения процедуры пропарки.

Пропарка – это термический процесс удаления остатков жидких наливных грузов и их паров методом подачи пара высокого давления, плотности и температуры.

Во время пропарки прибор необходимо отключить от питания. Длительность процесса – не более 1 ч. Использовать сигнализатор допускается после понижения температуры контролируемой среды до плюс 90 °С или 150 °С в зависимости от исполнения сигнализатора.

1.3.3.2 Верхние значения относительной влажности приведены на страницах 5, 6 настоящего РЭ.

1.3.4 Габаритные размеры приведены в приложении Б, масса сигнализаторов приведена в таблице 2.

Таблица 2 – Габаритные размеры

Длина измерительной части, мм	Масса, кг
72 или 100	2
L	$2 + 0,3 * L * 10^{-2}$

1.3.5 Изоляция электрических цепей сигнализатора между собой выдерживает в течение 1 мин. действие испытательного напряжения переменного тока практически синусоидальной формы, частотой 50 Гц в соответствии с таблицей 3.

1.3.6 Электрическое сопротивление изоляции цепей сигнализатора между собой не менее значений, приведенных в таблице 3.

Таблица 3 – Электрическое сопротивление изоляции цепей

Проверяемые цепи	Испытательное напряжение, В	Сопротивление изоляции, МОм, при температуре	
		(23 ± 5) °С	(80 ± 3) °С
Силовая цепь относительно корпуса, выходных релейных цепей	1500	40	10
Выходные релейные цепи относительно корпуса и между собой	1500	40	10
Цепь датчика относительно корпуса	250	100	40

1.3.7 Средний срок службы сигнализаторов – не менее 10 лет.

1.3.8 Назначенный срок службы – 10 лет.

1.4 Конструкция и работа сигнализатора

1.4.1 Конструкция сигнализатора

Сигнализатор (см. рисунок 3) состоит из чувствительного элемента, приваренного к удлиняющей трубе. К трубе для присоединения сигнализатора к технологическому процессу может быть приварен неподвижный штуцер или воротник для подвижного штуцера.

В зависимости от исполнения (см. приложение Б) труба при помощи резьбы крепится к трубному вводу корпуса или соединяется проводами с корпусом через соединители. В корпусе размещен электронный модуль.

Для высокотемпературных исполнений длина жаростойкой втулки (трубы) между трубным вводом и штуцером (фланцем) должна составлять не менее 120 мм для обеспечения теплоотвода от корпуса (электронной схемы).

Трубный ввод фиксируется в корпусе при помощи упорного кольца.

Чувствительный элемент соединяется с электронным блоком экранированным жгутом.

Электронный блок исполнений 51, 52, 54 и 55 состоит из двух плат. Одна плата – технологическая, для настройки сигнализатора и подключения жгута от чувствительного элемента.

Другая – возможна для доступа потребителю, для подключения питания и вывода выходного сигнала, а также выбора режима работы сигнализатора. Потребительская плата закрыта фальшпанелью с нанесенной маркировкой элементов индикации и коммутации.

Электронный блок исполнений 56, 57, 58, 59 состоит из одной платы. Она используется для настройки сигнализатора, подключения жгута от чувствительного элемента, подключения питания, а также выбора режима работы сигнализатора. Плата закрыта фальшпанелью с нанесенной маркировкой элементов индикации и коммутации.

Все внешние подключения осуществляются с помощью клеммных колодок.

Корпус имеет две крышки для доступа к электронному блоку. Одна крышка черная, закрывает доступ к технологической плате. Другая оранжевая – доступ к потребительской плате. Крышки снабжены надписью «Открывать, отключив от сети».

Корпус имеет два отверстия для кабельных вводов, закрытых заглушками. Кабельные вводы выбираются согласно карте заказа (см. Приложение А).

Комплектные заглушки кабельных вводов являются транспортными и не обеспечивают класс защиты IP67.

Если кабельные вводы не заказаны в комплекте с сигнализатором, то самостоятельный подбор кабельных вводов необходимо осуществлять исходя из следующих критериев:

- кабельные вводы или заглушки для взрывозащищенного и искробезопасного исполнения должны быть взрывобезопасными и иметь защиту от внешних воздействий не менее IP67.
- для общепромышленного исполнения кабельные вводы или заглушки должны иметь защиту от внешних воздействий не менее IP67.

Подключение к объекту

Подключение к объекту осуществляется при помощи резьбового штуцера или фланца, накрученного на штуцер. Штуцер может быть подвижным или неподвижным. Фланцы изготавливаются по заказу потребителей. Доукомплектация дополнительными элементами производится по заказу потребителя.

Модификации технологических присоединений приведены на рисунках в приложении Б.

Внешний вид фальшпанелей потребительской платы приведен на рисунках 4. На плате размещены:

- два светодиода. Красный – «УРОВЕНЬ», зеленый – «РАБОТА»;
- четыре микропереключателя (в исполнениях 51, 52, 54, 55) или два микропереключателя (в исполнениях 56, 57, 58, 59):

а) «МИН/МАКС» обеспечивает переключение режима работы сигнализатора на контроль уменьшения и превышения уровня среды относительно заданного положения;

б) «ПОДДИАПАЗОН» обеспечивает переключение сигнализатора для работы с легкими или тяжелыми средами;

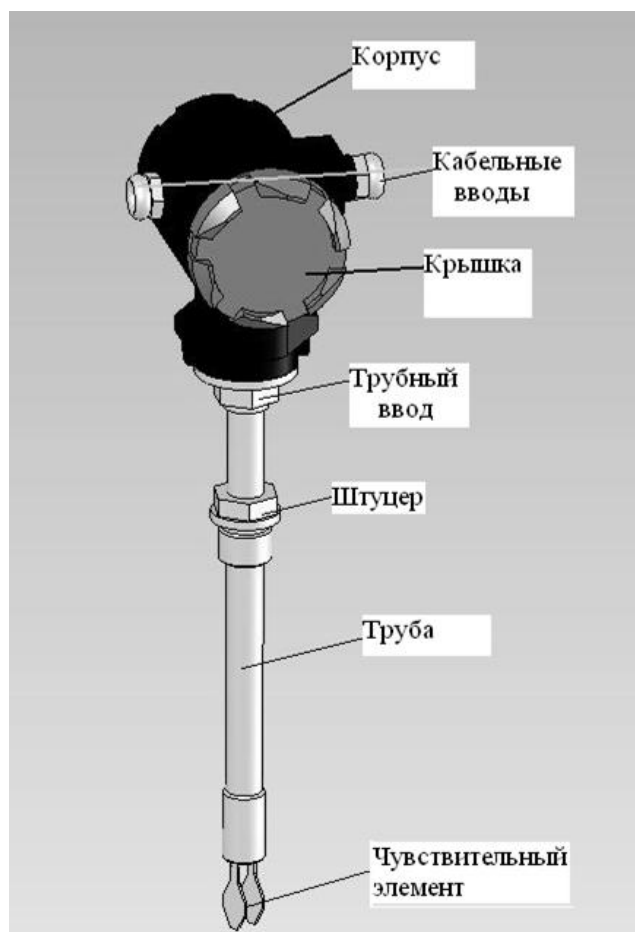

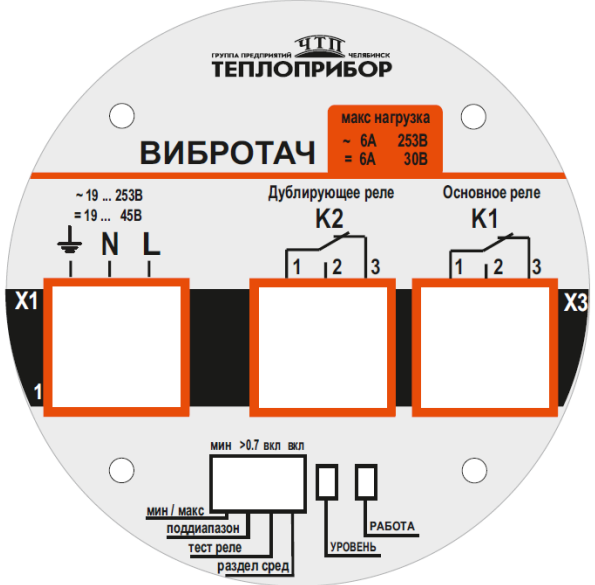


Рисунок 3 – Внешний вид сигнализатора

в) «ТЕСТ РЕЛЕ» обеспечивает включение теста реле для исполнений с тестом реле. В исполнениях 56, 57, 58, 59 отсутствует;

г) «РАЗДЕЛ СРЕД» обеспечивает включение/выключение функции сигнализации раздела сред. В исполнениях 56, 57, 58, 59 отсутствует;

– клеммные колодки для внешних подключений. Для исполнений с электроникой 54, 55 – X1-X2-X3. Для исполнений с электроникой 52 – X1-X2. Для исполнений с электроникой 51, 56, 57, 58, 59 – X1.

<p>Рисунок 4.1 – Фальшпанель для сигнализатора с исполнением электроники 51</p>	
<p>Рисунок 4.2 – Фальшпанель для сигнализатора с исполнением электроники 54</p>	

<p>Рисунок 4.3 – Фальшпанель для сигнализатора с исполнением электроники 52</p>	
<p>Рисунок 4.4 – Фальшпанель для сигнализатора с исполнением электроники 55</p>	
<p>Рисунок 4.5 – Фальшпанель для сигнализатора с исполнением электроники 56</p>	

Рисунок 4.6 – Фальшпанель для сигнализатора с исполнением электроники 57

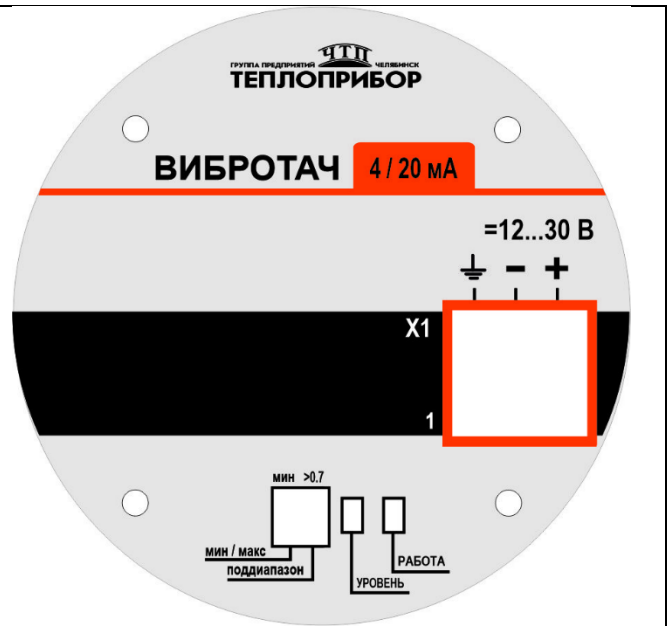


Рисунок 4.7 – Фальшпанель для сигнализатора с исполнением электроники 58

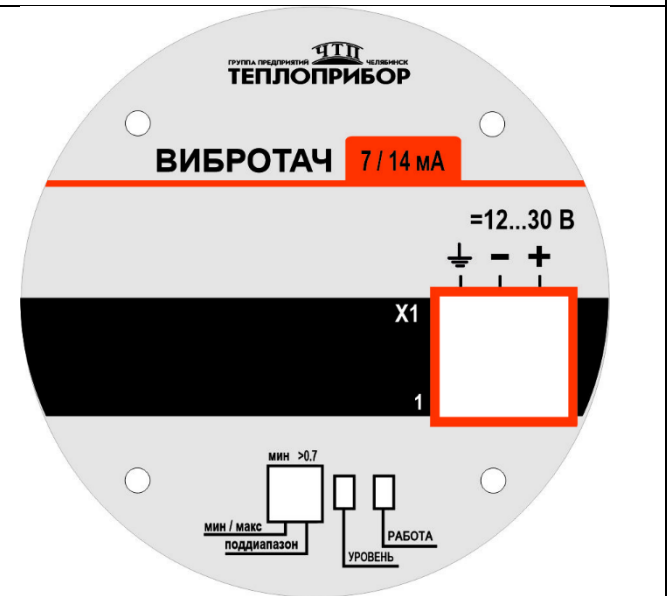
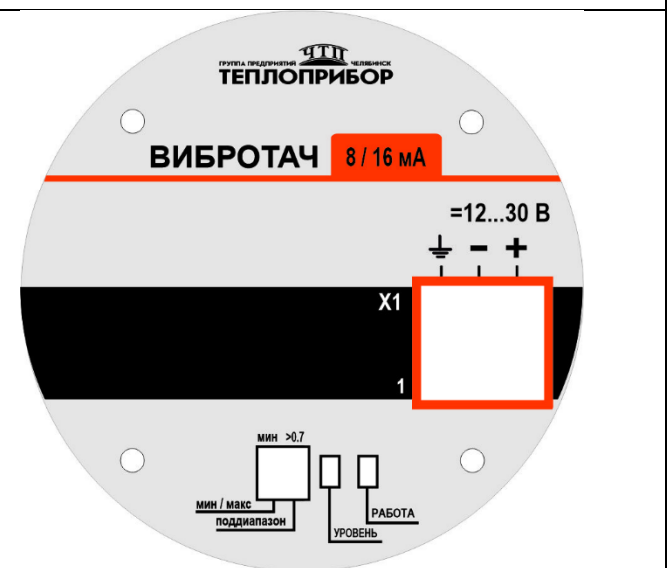


Рисунок 4.8 – Фальшпанель для сигнализатора с исполнением электроники 59



1.4.2 Работа сигнализатора

Контроль уровня среды.

Установите переключатели:

а) **«РАЗДЕЛ СРЕД»** (для исполнений 51, 52, 54, 55) в положение «ВЫКЛ»;

б) **«МИН/МАКС»** в положение:

– «МАКС», если нужно контролировать превышение уровня над допустимым значением;

– «МИН», если необходимо контролировать изменение уровня ниже допустимого значения;

в) **«ПОДДИАПАЗОН»** в положение:

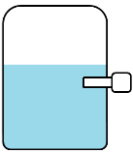
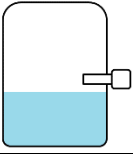
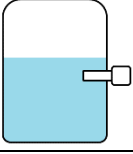
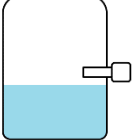
– «>0,7» – для тяжелых сред (от 0,7 до 2,5 г/см³);

– противоположное положению «>0,7» – для легких сред (От 0,5 до 0,7 г/см³);

г) **«ТЕСТ РЕЛЕ»** (для исполнений 51, 52, 54, 55) – смотри ниже, раздел «Тестирование реле».

Иллюстрация работы сигнализатора в этом режиме приведена в таблице 4.

Таблица 4 – Принцип работы сигнализатора для одной среды

Положение сигнализатора относительно уровня среды	Положение переключателя «МИН/МАКС»	Состояние светодиодов		Состояние выходных устройств для исполнений				
		«УРОВЕНЬ»	«РАБОТА»	54, 55	52	51	57, 58, 59	56
	МИН	Не горит	горит	Контакты К1, К2 разомкнуты	I_P	I_L	Ток 8 мА*	Ток от 0,9 до 1,2 мА
		горит	горит	Контакты К1, К2 замкнуты	менее 100 мкА	менее 5,5 мА	Ток 16 мА*	Ток от 2,2 до 2,8 мА
	МАКС	горит	горит	Контакты К1, К2 замкнуты	менее 100 мкА	менее 5,5 мА	Ток 16 мА*	Ток от 2,2 до 2,8 мА
		Не горит	горит	Контакты К1, К2 разомкнуты	I_P	I_L	Ток 8 мА*	Ток от 0,9 до 1,2 мА

Примечания – Выбор функции дублирующего реле не имеет значения;

* – значение тока изменяется в зависимости от исполнения, см. табл. 1.

Контроль уровня раздела двух сред.

Примечание – данный режим реализован только в исполнениях 51, 52, 54, 55 сигнализатора, разница плотности сред должна быть не менее 0,1 г/см³.

Установите переключатели:

а) **«РАЗДЕЛ СРЕД»** в положение «ВКЛ»;

б) **«МИН/МАКС»** в положение:

– «МАКС», если нужно контролировать превышение уровня раздела над допустимым значением;

– «МИН», если необходимо контролировать изменение уровня раздела ниже допустимого значения;

в) **«ПОДДИАПАЗОН»** в положение:

– «>0,7» – для тяжелых сред;

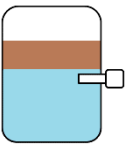
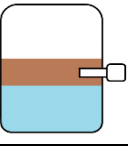
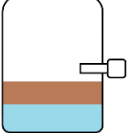
– противоположное «>0,7» – для легких сред;

г) **«ТЕСТ РЕЛЕ»** - смотри ниже, раздел «Тестирование реле».

Выбор функции дублирующего реле не имеет значения.

Иллюстрация работы сигнализатора в этих режимах приведена в таблице 5.

Таблица 5 – Принцип работы сигнализатора для раздела двух сред

Положение сигнализатора относительно уровня раздела сред	Положение переключателя «МИН/МАКС»	Состояние светодиодов		Ток 51/ ток 52 / состояние контактов 1,3 основного реле К1	Состояние контактов 1,3 дублирующего реле К2 (исп. 54, 55)
		«УРОВЕНЬ»	«РАБОТА»		
1	2	3	4	5	6
	МИН	Не горит	Горит	менее 5,5 мА/ <100 мкА/ замкнуто	замкнуто
		Не горит	Горит	I _L / I _p / разомкнуто	не замкнуто
		Горит	Горит	менее 5,5 мА/ <100 мкА/ /замкнуто	замкнуто

Продолжение таблицы 5

	МАКС	Горит	Горит	I_L / I_p не замкнуто	не замкнуто
		Горит	Горит	<5,5 мА/ <100 мкА/ не замкнуто	замкнуто
		Не горит	Горит	I_L / I_p не замкнуто	не замкнуто

Переключатель «ПОДДИАПАЗОН» позволяет настроить сигнализатор для работы с жидкостями, имеющими плотность от 0,7 до 2,5 г/см³ (положение переключателя – «>0,7») и с жидкостями, плотность которых от 0,5 до 0,7 г/см³ (противоположное положение переключателя).

В таблице 6 приведены плотности наиболее распространенных жидкостей.

Таблица 6 – Значения плотностей наиболее распространённых жидкостей

Вещество	Температура, °С	ρ , г/см ³
Ацетон	20	0,792
Бензин	20	0,68–0,72
Бензол	0	0,899
Вода	4	1
Глицерин	20	1,26
Керосин	20	0,82
2-Ксилол	20	0,88
Кислота		
азотная	20	1,502
пальмитиновая	62	0,853
уксусная	20	1,049
Масло		
вазелиновое	20	0,8
креозот	15	1,04–1,10
машинное	20	0,90–0,92
парафиновое	20	0,87–0,88
скипидарное	20	0,87

Продолжение таблицы 6

Метилацетат	25	0,9274
Молоко	20	1,03
Морская вода	20	1,01–1,05
Нефть	20	0,81–0,85
Пентан	20	0,626
Ртуть	0	13,596
Спирт		
бутиловый	20	0,80978
изобутиловый	20	0,8011
изопропиловый	20	0,7854
Вещество	Температура, °С	ρ, г/см³
Пропиловый	20	0,8044
Метиловый	20	0,7928
Этиловый	20	0,7893
Серовуглерод	0	1,293
Углерод четыре хлористый	20	1,595
Фторбензол	20	1,024
Хлорбензол	20	1,066
Хлороформ	20	1,489
Эфир	0	0,736
Этилацетат	20	0,901
Этилбромид	20	1,43
Этилиодид	20	1,933
Этилхлорид	0	0,9214

Функции дублирующего реле

Дублирующее реле К2 (сигнализаторы исполнения 54, 55) может работать в двух режимах:

- «синхронно»;
- «ошибка».

Работа дублирующего реле в режиме «синхронно» показана в таблицах 4 и 5.

В режиме – «ошибка» при обрыве датчика, блокировании и износе вилки реле выключается, светодиод **«РАБОТА»** на потребительской плате гаснет, а светодиод **«УРОВЕНЬ»** – мигает.

Эта функция задается при выборе исполнения сигнализатора.

Контроль работоспособности

Обрыв сенсора, налипание на него инородных тел, износ вилки или резонатора, нестабильность генерации фиксируются электронной схемой сигнализатора и индицируются следующим образом:

- зеленый светодиод **«РАБОТА»** потушен;
- красный светодиод **«УРОВЕНЬ»** мигает.

Кроме того, дублирующее реле К2 изменяет состояние контактов, если включена функция «ошибка».

Примечание – мигание светодиода **«УРОВЕНЬ»** в 56 исполнении сигнализатора вызывает кратковременное (на время включенного светодиода **«УРОВЕНЬ»**) увеличение потребляемого тока, т.е. кратковременное срабатывание.

В исполнениях 57, 58, 59 уровень выходного токового сигнала при неисправности составляет: <3,5 мА ($\approx 3,0$ мА).

Тестирование реле

В сигнализаторах, в исполнении которых есть наличие теста реле, можно проконтролировать работоспособность реле К1 следующим образом. Установите переключатель **«ТЕСТ РЕЛЕ»** в положение **«ВКЛ»**, поднесите к корпусу сигнализатора постоянный магнит, при этом контакты основного реле К1 изменяют свое состояние с периодичностью 5 с.

Место для установки магнита отмечено на корпусе сигнализатора.

В исполнении 56, вследствие отсутствия электромеханических изделий (реле), проверка работоспособности устройства реализована с помощью переключения режима работы тумблером МИН/МАКС (изменение типа контроля уровня среды). При этом изменяется режим работы устройства (загорается/гаснет красный светодиод **«УРОВЕНЬ»**, потребление тока становится 2,2 мА...2,8 мА / 0,9 мА...1,2 мА соответственно).

В исполнениях 57, 58, 59 проверка работоспособности устройства реализована с помощью переключения режима работы тумблером МИН/МАКС (изменение типа контроля уровня среды). При этом изменяется режим работы устройства (загорается/гаснет красный светодиод **«УРОВЕНЬ»**, потребление тока становится 4 мА/20 мА, 7 мА/14 мА или 8 мА/16 мА соответственно, в зависимости от выбранного уровня выходного тока).

1.5 Обеспечение взрывозащиты (для взрывозащищенных исполнений)

1.5.1 Конструкционное обеспечение взрывозащиты

Корпус сигнализатора (с размещенным в нем электронным блоком) имеет объем 445 см³ и взрывонепроницаемые соединения:

а) 5 резьбовых соединений. Параметры резьбовых соединений соответствуют приведенным в таблице 7.

Таблица 7 – Параметры резьбовых соединений

Наименование резьбового соединения	Количество соединений	Шаг резьбы, мм	Осевая длина резьбы, мм не менее	Число полных ниток, не менее
Кабельный ввод	2	1,5	8	5
Крышка корпуса	2	1,5	8	5
Трубный ввод-труба	1	1,5	8	5

б) цилиндрическое не резьбовое соединение между трубным вводом и корпусом.

Параметры цилиндрического не резьбового соединения:

- длина щели – 12,5 мм;
- ширина щели – 0,15 мм;
- шероховатость поверхности Ra – 6,3 мкм по ГОСТ 2789-73.

Трубный ввод фиксируется в корпусе при помощи упорного кольца.

Крышки корпуса снабжены надписью «Открывать, отключив от сети».

Маркировка крышек выполнена следующим образом. Крышка, закрывающая технологическую плату – черного цвета, крышка, закрывающая потребительскую плату – оранжевого.

Качество сварных швов (чувствительный элемент – труба; труба – штуцер или труба – воротник штуцера) проверяются давлением 10 МПа (рабочее давление до 8 МПа).

Сигнализатор в сборе проверяется на взрывоустойчивость в соответствии с п.15.4, 15.6 ГОСТ IEC 60079-1-2011.

Экранированный жгут, соединяющий чувствительный элемент с электронным блоком, фиксируется при входе в трубный ввод специальными кольцами и заливается компаундом.

Корпус выполнен из алюминиевого сплава АК 12 ГОСТ 1583-93.

1.5.2 Технологическое обеспечение взрывозащиты

Резьбовое соединение трубный ввод-труба при сборке фиксируется при помощи клея БФ-4 ГОСТ 12172-2016.

Перед сборкой сигнализатора на взрывоустойчивость проверяются следующие узлы сигнализатора:

- корпус с крышками, заглушками на месте кабельных вводов, с трубным вводом и с заглушкой на месте трубы;
- труба с приваренным чувствительным элементом.

Проверка корпуса осуществляется по следующей методике.

С помощью компрессора внутри проверяемого узла создается давление аргона 2,0 МПа. Осуществляется контроль давления при помощи манометра.

После выдержки под давлением в течение (10+2) с узел помещается в сосуд с водой и контролируется его герметичность по отсутствию пузырьков.

Узел считают выдержавшим испытание, если:

- показание манометра не изменяется;
- пузырьки в воде отсутствуют.

При положительных результатах испытаний корпуса делают отметку в технологическом паспорте сигнализатора.

Проверка трубы с приваренным чувствительным элементом проводится следующим образом.

Узел герметично закрепляется в установку, в которой давление поднимается до (9,8 + 0,2) МПа (значение определяется рабочим давлением сигнализатора) и выдерживается в течение 10-12 с. Контроль давления осуществляется по манометру.

Узел считается выдержавшим испытание, если давление остается постоянным в течение испытания.

Проверенные корпус и труба соединяются при помощи резьбы. Качество резьбы контролируется при проверке корпуса.

Проводить ремонт и восстанавливать прибор имеет право только предприятие-изготовитель.

1.6 Обеспечение искрозащиты (для искробезопасного исполнения)

В сигнализаторах искробезопасного исполнения на потребительской печатной плате реализована схмотехническая часть, позволяющая снизить потребление тока до 1,2 мА в активном режиме (генератор не демпфирован рабочей жидкостью) и от 2,2 мА до 2,8 мА в не активном (генератор демпфирован рабочей жидкостью), и наоборот, в зависимости от логики работы, заданной положением переключателя «МИН/МАКС».

Во входном каскаде электрической схемы применено дублирование элементов электрической защиты от перенапряжения (стабилитроны) и превышения допустимого тока потребления (шунтирующие резисторы). Применено малопотребляющее логическое устройство на базе микроконтроллера.

2 ИСПОЛЬЗОВАНИЕ ПО НАЗНАЧЕНИЮ

2.1 Эксплуатационные ограничения

2.1.1 При эксплуатации, техническом обслуживании и проверке необходимо соблюдать требования ГОСТ 12.3.019-80, «Правил эксплуатации электроустановок потребителей» и «Правил охраны труда при эксплуатации электроустановок потребителей».

2.1.2 На открытых контактах клеммных соединителей сигнализатора при эксплуатации может присутствовать напряжение до 220 В, опасное как для человеческой жизни, так с точки зрения обеспечения взрывобезопасности.

Любые подключения к сигнализатору и работы по его техническому обслуживанию производить только при отключенном питании.

2.1.3 Подключение, регулировка и техническое обслуживание сигнализатора должны производиться только квалифицированными специалистами, изучившими настоящее руководство по эксплуатации.

2.1.4 Монтаж внешних подключений осуществляйте в соответствии с исполнением сигнализатора.

2.1.5 При подключении выходных сигналов и питания соединительные провода перевейте с шагом 3 см и поместите в стальные трубы, надежно заземленные у сигнализатора.

2.1.6 Категорически запрещается эксплуатировать сигнализаторы при следующих параметрах предельных состояний:

- достижении среднего срока службы;
- превышении допустимых режимов работы сигнализатора;
- механических повреждениях корпуса, крышки, штуцера, оболочки кабельных вводов;
- отсутствии или повреждении уплотнительных колец в кабельных вводах;
- отсутствии заземления;
- нарушении герметичности присоединения к процессу.

2.1.7 Перечень критических отказов сигнализаторов приведен в таблице 8.

Таблица 8 – Перечень критических отказов

Описание отказа	Причина	Действия
Сигнализатор не работает	Обрыв контрольных цепей устройства	Проверить надёжность крепления проводов кабеля в клеммных зажимах сигнализатора
Не обеспечивается выполнение требуемых функций. Несоответствие технических параметров	Неправильное электрическое присоединение, обрыв или замыкание контрольных цепей	Привести в соответствие с пунктом 2.4.3
	Не известна	Обратитесь в сервисную службу предприятия-изготовителя

2.1.8 Перечень возможных ошибок персонала, приводящих к аварийным режимам работы оборудования, и действий, предотвращающих указанные ошибки, приведены в таблице 9.

Таблица 9 – Перечень возможных ошибок персонала

Описание ошибки персонала	Возможные последствия	Действия
Неправильно закреплен кабельный ввод, или неправильно собраны (или установлены не все) детали кабельного ввода сигнализатора	Не обеспечивается требуемый уровень взрывозащиты. Не исключено воспламенение и взрыв среды во взрывоопасной зоне	Отключить питание и устранить несоответствие
	Попадание воды в корпус сигнализатора, что может привести к отказу устройств и системы автоматики, обеспечиваемой сигнализатором.	При раннем обнаружении отключить питание сигнализатора, просушить корпус сигнализатора. При позднем обнаружении (появлении коррозии, изменении цвета, структуры поверхностей материалов деталей) – ремонт на предприятии-изготовителе

2.1.9 При возникновении аварийной ситуации (нарушение герметичности, нарушение целостности конструкции) обслуживающему персоналу необходимо оценить обстановку (идентифицировать аварийную ситуацию), немедленно известить своих руководителей об аварии. Дальнейшие действия будут определяться характером аварийной ситуации.

2.2 Подготовка к работе

2.2.1 При получении сигнализатора установите сохранность тары. В случае ее повреждения следует составить акт и обратиться с рекламацией к транспортной организации.

2.2.2 В зимнее время ящики распаковывайте в отапливаемом помещении не менее, чем через 8 ч после внесения их в помещение.

2.2.3 Проверьте комплектность в соответствии с паспортом.

2.2.4 Сохраняйте паспорт, который является юридическим документом при предъявлении рекламации предприятию-изготовителю и поставщику.

2.3 Обеспечение взрывозащиты при монтаже сигнализаторов

2.3.1 Сигнализаторы взрывозащищенных исполнений относятся к «взрывобезопасному оборудованию» и предназначены для размещения во взрывоопасных помещениях.

2.3.2 Перед монтажом сигнализатор следует осмотреть, проверить маркировку по взрывозащите, заземляющее устройство, целостность корпуса и отсутствие повреждений зажимов для подключения внешних цепей.

2.3.3 При монтаже сигнализатора предпочтительное положение сенсора такое, чтобы его лопатки располагались параллельно движению среды, как показано на рисунке 5. Такое расположение оптимально для жидкостей большой вязкости и уменьшения налипания инородных тел.

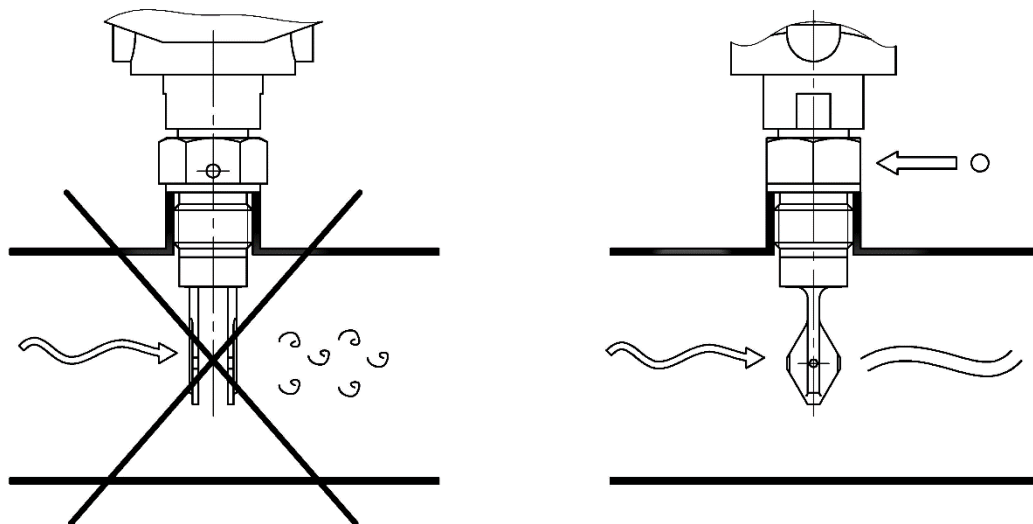


Рисунок 5 – Оптимальная установка сенсора сигнализатора

Маркировка на штуцере или трубе, в зависимости от модификации по технологическому присоединению (см. приложение Б), определяет положение лопаток сенсора.

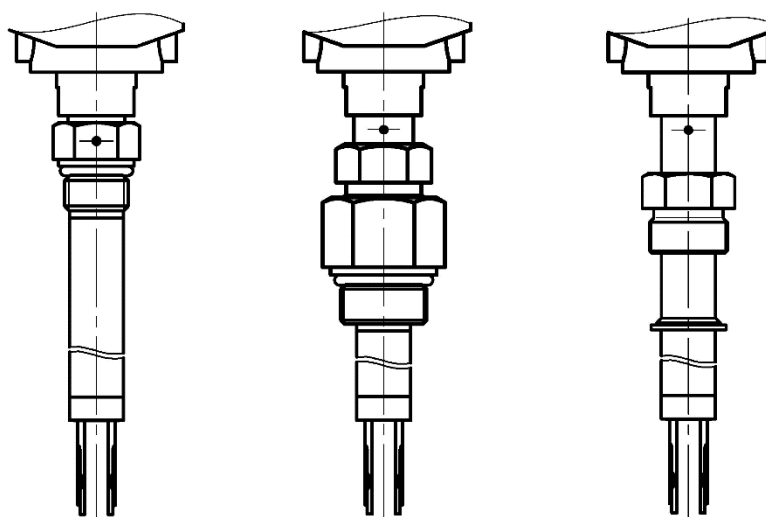


Рисунок 6 – Расположение маркировки относительно лопаток сенсора

2.3.4 Точки срабатывания сигнализатора «Δ» зависят от места монтажа по отношению к контролируемой среде и приведены на рисунке 7:

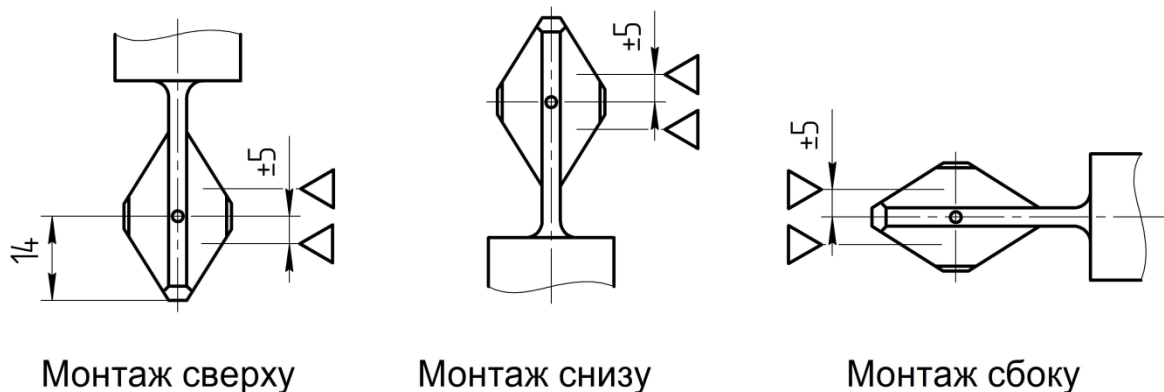


Рисунок 7 – Точки срабатывания сигнализатора

2.3.5 При монтаже сигнализатора в емкости должно быть гарантировано достаточное расстояние между налетом на стенках емкости и сигнализатором.

2.3.6 При монтаже в трубопроводе точка срабатывания «Δ» должна быть расположена примерно на оси трубопровода.

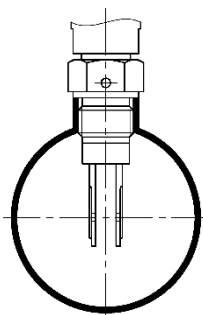


Рисунок 8 – Положение сигнализатора в трубопроводе

2.3.7 Высокая стойкость при динамических нагрузках сигнализаторов позволяет монтировать их в железнодорожных и автомобильных цистернах

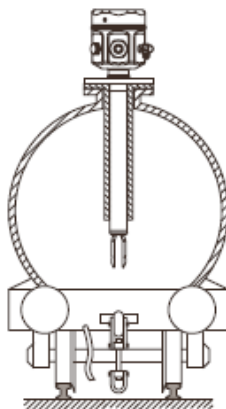


Рисунок 9 – Расположение в цистерне

2.3.8 После установки поверните корпус сигнализатора в положение, удобное при эксплуатации.

2.3.9 Электрическое подключение сигнализатора производите в следующем порядке:

- снимите крышку (оранжевого цвета), открывающую доступ к потребительской плате электронного модуля;
- установите переключатели в положение, нужное для решения вашей задачи;
- снимите заглушку (заглушки) с кабельного ввода;
- подключите внешние цепи выходных сигналов, выведя их через кабельный ввод. Жгуты внешних подключений выведите через кабельные вводы и поместите в трубы (или внешние подключения должны быть выполнены бронированным кабелем);
- подключите заземление сигнализатора;
- после завершения монтажа цепей проверьте сопротивление заземления. Сопротивление специального контура заземления не должно превышать 1 Ом.

2.3.10 Установите на свои места крышки и кабельные вводы и затяните их.

ВНИМАНИЕ!

Уплотнение кабеля должно быть водонепроницаемым!

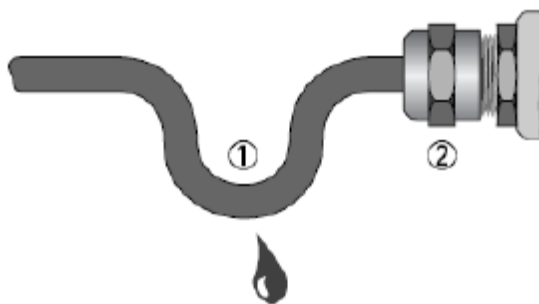


Рисунок 10 – Правила прокладки и присоединения кабеля в соответствии со степенью защиты IP66/ IP67/ IP68

- Убедитесь, что диаметр электрического кабеля соответствует типоразмеру кабельного ввода.
- Убедитесь в отсутствии повреждений уплотнения в кабельном канале кабельного ввода.
- Убедитесь в отсутствии повреждений электрического кабеля.
- Сделайте U-образную петлю из кабеля (кабеля в металлорукаве) (1) перед вводом в прибор, для исключения возможности протечки атмосферных осадков. Ориентируйте корпус сигнализатора таким образом, чтобы предотвратить попадание воды в кабельные вводы.
- Плотнo обожмите кабель в кабельном канале кабельного ввода (2).

2.3.11 При монтаже приборов необходимо руководствоваться настоящим РЭ, главой 3.4 ПЭЭП, ПУЭ и другими документами, действующими в данной отрасли промышленности.

2.4 Монтаж внешних связей

2.4.1 Общие требования

Питание сигнализатора рекомендуется производить от источника, не связанного непосредственно с питанием мощного силового оборудования. Во внешней цепи следует установить выключатель питания, обеспечивающий отключение сигнализатора от сети.

Питание каких-либо устройств от сетевых контактов прибора запрещается.

Клеммные соединители сигнализатора, предназначенные для подключения сети питания и внешнего силового оборудования, рассчитаны на максимальное напряжение 250 В. Во избежание электрического пробоя или перекрытия изоляции подключение к контактам сигнализатора источников напряжения выше 250 В запрещается.

Для защиты входных цепей сигнализатора от возможного пробоя зарядами статического электричества, накопленного на линиях связи «сигнализатор – исполнительное оборудование», перед подключением к клеммному соединителю сигнализатора жилы линий связи следует кратковременно соединить с винтом заземления щита для снятия заряда.

Схемы подключения внешних устройств к сигнализаторам различных исполнений приведены на рисунках в пункте 2.4.3.

2.4.2 Указания по монтажу

Подготовьте кабели для соединения сигнализатора с внешними устройствами, источником питания. Для обеспечения надежности электрических соединений рекомендуется использовать кабели с медными многопроволочными жилами, концы которых перед подключением следует тщательно зачистить и облудить. Зачистку жил кабелей необходимо выполнять с таким расчетом, чтобы их оголенные концы после подключения к сигнализатору не выступали за пределы клеммного соединителя.

Сечение жил кабелей не должно превышать 2,5 мм².

Все внешние подключения должны осуществляться в трубах.

2.4.3 Подключение внешних цепей

Схемы подключения внешних цепей к сигнализатору приведены на рисунках 11.

Внимание! Не забудьте подключить нагрузку!

- нагрузка подключается последовательно. $I_L = U/R$
Нагрузка должна обеспечивать ток не более 330 мА;
- чувствительный элемент и цепь питания гальванически развязаны;

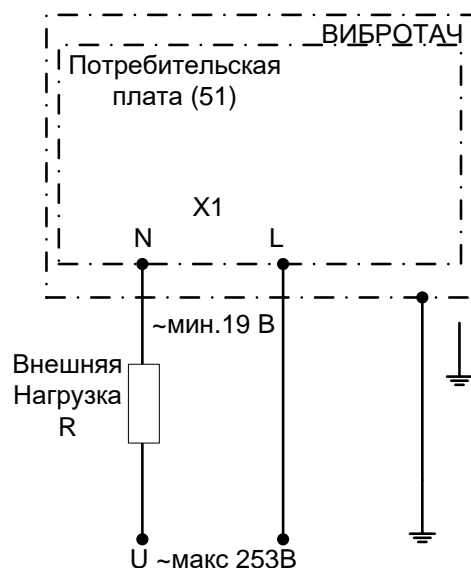


Рисунок 11.1 – Схема внешних подключений сигнализатора с токовым выходом (обозначение исполнения 51)

- питание для исполнения 54 – от 19 до 253 В, частотой 50/60 Гц или постоянное от 19 до 45 В любой полярности; для исполнения 55 – 24 В постоянного тока
- реле электромагнитные;
- коммутирующая нагрузка контактов реле
 - ~ 250 В, 6 А;
 - 30 В постоянного тока, 6 А;
- дублирующее реле может дублировать основное реле или контролировать работоспособность сигнализатора

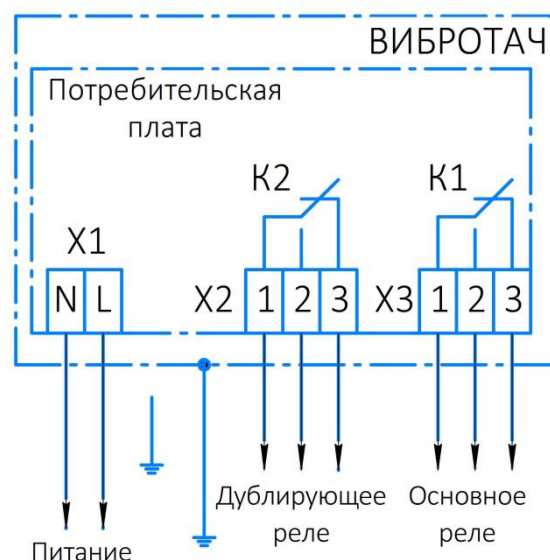


Рисунок 11.2 – Схема внешних подключений сигнализатора с релейным выходом (обозначение исполнения 54, 55)

- питание – от 12 до 45 В;

- нагрузка подключается последовательно

$I_p = U/R_1$, **не более 350 мА**;

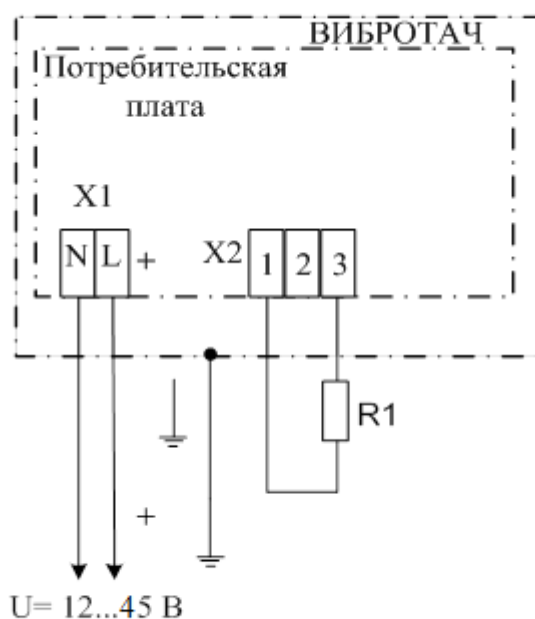


Рисунок 11.3 – Схема внешних подключений сигнализатора с выходом «постоянный ток» (обозначение исполнения 52)

Питание:

– для исполнения 56:

от 7 до 9 В постоянного тока;

– для исполнений 57, 58, 59: от 12 до 30 В постоянного тока

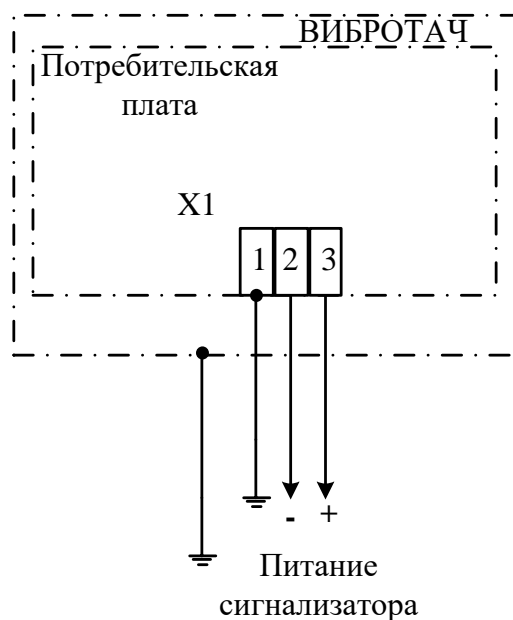


Рисунок 11.4 – Схема внешних подключений сигнализатора с выходом Namur L-N (обозначение исполнения 56) и двухпроводного токового сигнала (исполнения 57, 58, 59)

2.5 Обеспечение взрывозащищенности при эксплуатации

2.5.1 При эксплуатации сигнализаторов необходимо выполнять все мероприятия в полном соответствии с разделами «Обеспечение взрывозащищенности при монтаже, при эксплуатации» настоящего РЭ. Кроме того, необходимо выполнять местные инструкции, действующие в данной отрасли промышленности, а также другие нормативные документы, определяющие эксплуатацию взрывозащищенного электрооборудования.

2.5.2 Проверка технического состояния сигнализаторов.

Проверку технического состояния сигнализаторов производите перед включением и периодически два раза в год.

Проверка технического состояния включает в себя внешний и профилактический осмотры и проверку работоспособности.

2.5.3 Внешний осмотр включает в себя проверку:

- наличия маркировки по взрывозащите;
- отсутствие обрывов или повреждений изоляции линий соединений;
- надежность присоединения кабелей;
- отсутствие обрывов заземляющих проводов;
- прочность крепления заземления;
- отсутствие вмятин, видимых механических повреждений;
- наличие всех крепежных элементов;
- наличие уплотнений для крышек и кабельных вводов.

Сигнализатор, забракованный при внешнем осмотре, дальнейшей эксплуатации не подлежит.

ВНИМАНИЕ! ЭКСПЛУАТАЦИЯ СИГНАЛИЗАТОРОВ С ПОВРЕЖДЕНИЯМИ И НЕИСПРАВНОСТЯМИ КАТЕГОРИЧЕСКИ ЗАПРЕЩЕНА.

2.6 Техническое обслуживание

2.6.1 По способу защиты человека от поражения электрическим током приборы должны относиться: к классу III по ГОСТ 12.2.007.0 для исполнений 56, 57, 58, 59 и к классу I по ГОСТ 12.2.007.0 для всех остальных исполнений.

2.6.2 При обслуживании, испытаниях сигнализаторов соблюдайте «Правила технической эксплуатации электроустановок потребителей», утвержденные Госэнергонадзором.

2.6.3 Электрическое сопротивление и прочность изоляции сигнализаторов должны соответствовать требованиям таблицы 3.

2.6.4 Сигнализаторы обслуживаются персоналом, имеющим квалификационную группу по технике безопасности не ниже II и образование не ниже среднего специального, ознакомленным с настоящим РЭ и с инструкцией по эксплуатации приборов, разработанной и утвержденной главным инженером предприятия-потребителя.

2.6.5 Для обеспечения надежной работы сигнализатора в период эксплуатации, необходимо периодически (не реже двух раз в год) осуществлять проверку технического состояния (см. раздел 2.5)

2.6.6 Во время эксплуатации запрещается вскрывать сигнализатор.

2.6.7 Необходимо проявлять внимательность при коммутации клемм сигнализатора и соединяемых с ним вторичных цепей.

2.6.8 Сигнализатор необходимо содержать в чистоте, периодически протирать сухой и чистой фланелью, оберегать от ударов, пыли и сырости. Корпус и контакты разъемов протирать ватой, смоченной техническим спиртом. Регулярно очищать чувствительный элемент сигнализатора.

2.6.9 Возможные неисправности и способы их устранения приведены в таблице 10.

Таблица 10 – Возможные неисправности и способы их устранения

Неисправность	Причина	Способ устранения
Не горит зеленый светодиод	Обрыв цепи питания	Измерить напряжение на клеммах питания, если отсутствует, то устранить обрыв
Мигает красный светодиод	Неисправность чувствительного элемента или блока электроники	Необходим ремонт
Сигнализатор не срабатывает в среде при погружении	Неисправность чувствительного элемента	
Сигнализатор не срабатывает после погружения в среду и подачу питания		

Проводить ремонт и восстанавливать прибор имеет право только предприятие-изготовитель.

Параметры предельных состояний: сигнализаторы не соответствуют п. 1.2.1 и/или п. 1.2.1.1 ТУ 4214-073-00226253-2010.

Критические отказы при эксплуатации датчиков отсутствуют. Действий персонала не предусмотрено.

2.7 МЕТОДЫ И СРЕДСТВА ПРОВЕРКИ

Настоящая методика распространяется на первичную (после ремонта), периодическую, внеочередную и инспекционную проверки.

Первичная проверка при выпуске из производства проводится по методике ТУ.

2.7.1 Периодичность проверки.

Периодическая проверка проводится не реже одного раза в два года в объеме, оговоренном в таблице 11 при условиях:

- температура окружающего воздуха (23 ± 5) °С;
- относительная влажность окружающего воздуха от 30 до 80 %;
- атмосферное давление от 86 до 106 кПа;
- напряжение питания ($220 \pm 4,4$) В частотой (50 ± 1) Гц с коэффициентом высших гармоник не более 5 %;
- отсутствие вибрации, тряски и ударов, влияющих на работу;
- время прогрева не менее 0,5 ч.

Таблица 11 – Список операций при периодической поверке

Наименование операции	№ пп.
Внешний осмотр	2.7.2
Измерение электрического сопротивления изоляции	2.7.3
Проверка функционирования	2.7.4

При проведении проверки должны применяться средства, указанные в таблице 12.

Таблица 12 – Список средств, необходимых для проведения проверки

Наименование	Основные характеристики, необходимые для проверки приборов	Рекомендуемое оборудование
Вольтметр переменного тока	0-300 В, класс точности 4,0	Ц4352
Источник напряжения постоянного тока	Напряжение (0-30) В	Б5-44А
Цифровой вольтметр	Пределы измерений (0-30) В Класс точности 0,05	Щ31
Мегаомметр	Номинальное напряжение 100 или 500 В, основная приведенная погрешность не более $\pm 2,5$ %, пределы измерений от 0 до 100 МОм	Ф4101
Термометр	0-50 °С, цена деления 0,1 °С	ТЛ
Амперметр постоянного тока	0-30 мА, Класс точности 4,0	Ц4352
Примечание – Допускается применение оборудования любых типов, основные характеристики которых не хуже приведенных в таблице.		

2.7.2 Внешний осмотр

При проведении внешнего осмотра должно быть установлено:

- наличие паспорта;
- отсутствие дефектов и повреждений, влияющих на работу сигнализатора, ухудшающих внешний вид;
- отсутствие незакрепленных деталей и посторонних предметов внутри сигнализатора.

2.7.3 Измерение электрического сопротивления изоляции

Проводите с помощью мегаомметра с номинальным напряжением 500 В (для цепей с испытательным напряжением 1500 В) и 100 В – для остальных цепей.

Перед испытанием снимите крышки сигнализатора, на технологической плате отключите датчик от платы и соедините накоротко контакты в соответствии с таблицей 13.

Мегаомметр подключите к проверяемым цепям и проводите отсчет показаний по истечении времени, за которое показания мегаомметра установятся.

Таблица 13 – Измерение электрического сопротивления изоляции

Проверяемые цепи	Замкнутые контакты
Силовая цепь 51, 54, 55, 56, 57, 58, 59	X1/ 2, 3
Силовая цепь 52	X1/ 2, 3 X2/ 1, 3
Цепи релейных выходов К1 К2	X3/1,2,3 X2/1,2,3
Цепь датчика (жгут от датчика)	XP 4/1,2,3

Сигнализатор считают выдержавшим испытание, если сопротивление изоляции не ниже значений, приведенных в пункте 1.3.6.

После испытаний восстановить все соединения в прежнем виде.

2.7.4 Проверка функционирования

Проверку функционирования проводите при условиях, оговоренных в таблице 14.

Таблица 14 – Условия проверки

Наименование параметра	Значение параметра	
	Окружающего воздуха	Среда (вода)
Температура, °С	20 ± 5	20 ± 5
Относительная влажность, %	от 30 до 80	–
Давление, кПа	от 84 до 106	от 84 до 106
Напряжение питания	(220 ± 4,4) В частотой (50 ± 1) Гц с коэффициентом высших гармоник, не более 5 %	
Примечание – вибрация, тряска и удары, влияющие на работу, отсутствуют		

Подключите сигнализатор по схемам рисунков 12, приведенных ниже.

Для проверки сигнализатора исполнения 54, 55 узел контроля с индикаторами Н1, Н2 подключите к контактам реле К1, а затем к контактам реле К2.

Установите переключатели следующим образом:

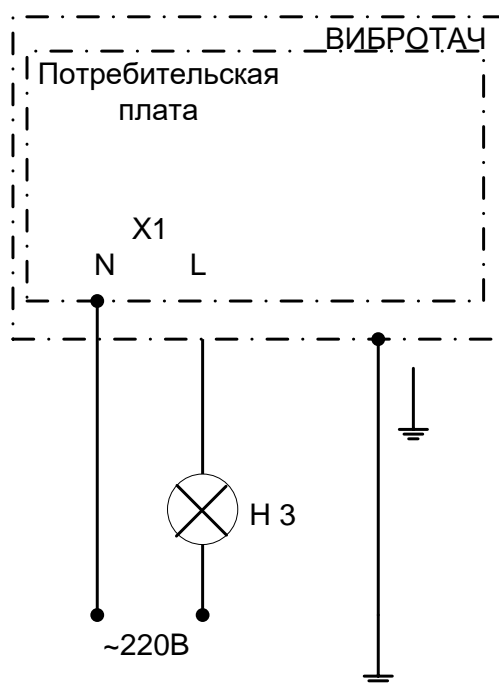
- «МИН/МАКС» – в положение «МАКС»;
- «ПОДДИАПАЗОН» – в положение «>0,7»;
- «РАЗДЕЛ СРЕД» – в положение «ВЫКЛ».

Установите сигнализатор (см. таблицу 15) относительно среды в положение №1 (выше уровня воды), а затем в положение №2, опустив в воду так, чтобы чувствительный элемент был погружен примерно на 5 мм ниже точки срабатывания (см. таблицу 15 и рисунок 6) и фиксируют в каждом положении состояние индикаторов Н1, Н2 или Н3.

Сигнализатор считают выдержавшим испытания, если состояние индикаторов при проверке функционирования соответствуют приведенным в таблице 15.

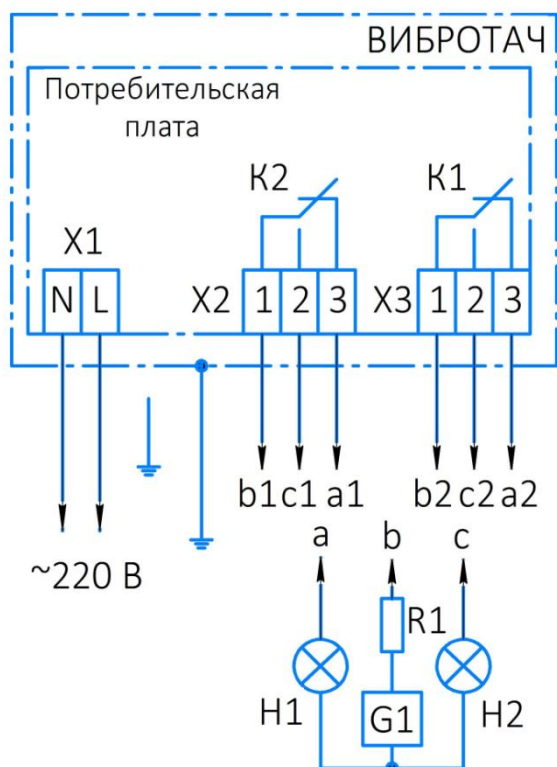
Таблица 15 – Проверка функционирования

Положение сигнализатора	Состояние светодиодов		Состояние индикаторов		Состояние лампы Н3 (Н4)/ тестера
	Зелен ого	Красн ого	Н1 К1/К2*	Н2 К1/К2*	
	горит	не горит	не горит/ не горит	горит/ горит	Горит/ Ток от 0,9 до 1,2 мА
	горит	горит	горит/ горит	не горит/ не горит	Не горит/ Ток от 2,2 до 2,8 мА
* – состояние контактов показано для синхронного режима работы дублирующего реле К2.					



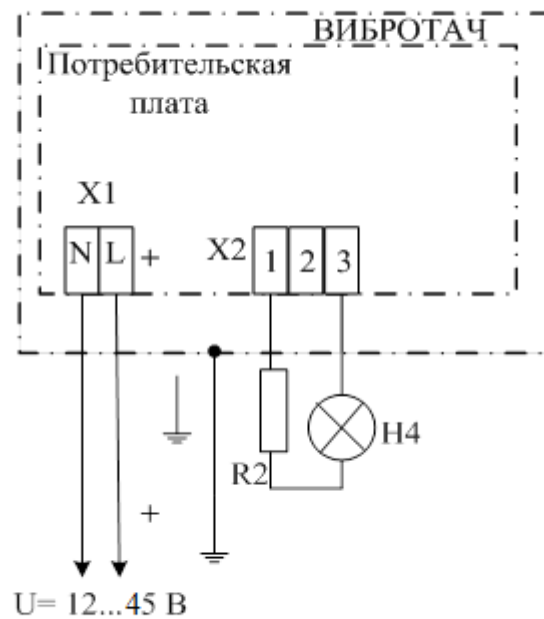
H3 – лампа накаливания 40 Вт

Рисунок 12.1 – Схема подключений для проверки функционирования сигнализаторов с токовым выходом (обозначение исполнения 51)



H1, H2	Индикаторы
G1	Блок питания 24 В
R1	Гасящий резистор

Рисунок 12.2 – Схема подключений для проверки функционирования сигнализаторов с релейным выходом (обозначение исполнения 54, 55)



H4 Индикатор
R2 Гасящий резистор

Рисунок 12.3 – Схема подключений для проверки функционирования сигнализаторов исполнения 52

Тестер в режиме измерения тока. Питание, подаваемое на сигнализатор, должно соответствовать питанию исполнения прибора.

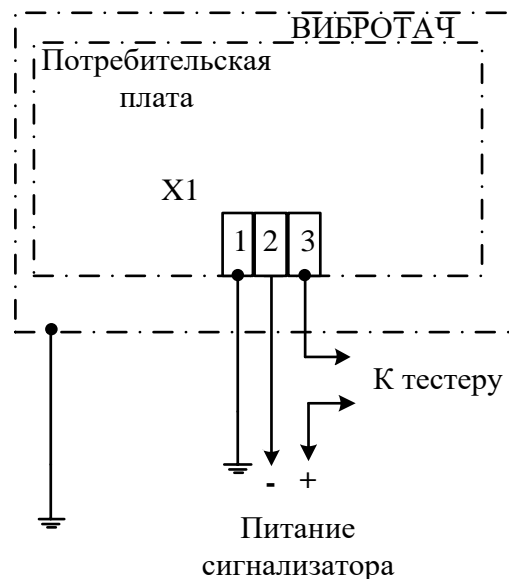


Рисунок 12.4 – Схема подключений для проверки функционирования сигнализаторов исполнений 56, 57, 58, 59

3 УПАКОВКА

3.1 Упаковка должна соответствовать категории упаковки КУ-3 по ГОСТ 23170.

Приборы должны быть упакованы в ящики по чертежам предприятия - изготовителя, утвержденным в установленном порядке, в соответствии с ГОСТ 5959 для ящиков типа IV или VI.

3.2 При транспортировании в районы Крайнего Севера и труднодоступные районы приборы должны быть упакованы ящики типа III-I по ГОСТ 2991 или типа VI по ГОСТ 5959 при отправке в контейнерах.

3.3 Масса груза в транспортной таре не более 25 кг.

3.4 Вариант защиты приборов ВЗ-10, вариант внутренней упаковки ВУ-1 по ГОСТ 9.014.

3.5 В каждое грузовое место должен быть вложен упаковочный лист, содержащий следующие данные:

- наименование и условное обозначение изделий;
- количество изделий;
- количество мест в партии;
- дата упаковывания;
- подпись или штамп ответственного за упаковывание.

3.6 Упаковывание должно производиться в закрытых вентилируемых помещениях при температуре окружающего воздуха от 10 °С до 40 °С и относительной влажности до 80 % при отсутствии в окружающей среде агрессивных примесей.

3.7 Консервация не предусмотрена.

4 ТРАНСПОРТИРОВАНИЕ И ХРАНЕНИЕ

4.1 Транспортирование сигнализаторов должно производиться всеми видами транспорта в крытых транспортных средствах (авиатранспортом – в отапливаемых герметизированных отсеках) в соответствии с правилами перевозки грузов, действующими на данном виде транспорта.

4.2 Условия транспортирования должны соответствовать условиям хранения 5, для морских перевозок в трюмах – условиям хранения 3 – по ГОСТ 15150.

4.3 Условия хранения должны соответствовать условиям хранения 5 по ГОСТ 15150 (от минус 60 до плюс 50 °С).

Воздух помещения не должен содержать паров кислот и щелочей, а также газов, вызывающих коррозию.

4.4 Ящики с сигнализаторами должны транспортироваться и храниться в определенном положении, обозначенном манипуляционными знаками.

При распаковывании не допускаются удары.

4.5 После распаковывания сигнализаторы выдержать не менее 48 ч в сухом отапливаемом помещении, чтобы они прогрелись и просохли. Только после этого приборы могут быть введены в эксплуатацию.

4.6 Назначенный срок хранения 12 месяцев. По истечении срока хранения сигнализатор подвергается вновь первичной проверке.

5 РЕАЛИЗАЦИЯ

Сигнализаторы реализуются через розничные и оптовые сети.

6 УТИЛИЗАЦИЯ

После окончания срока службы прибор подлежит демонтажу и утилизации. В составе прибора отсутствуют драгоценные металлы, ядовитые, радиоактивные, взрывоопасные вещества, представляющие опасность для жизни. Демонтаж и утилизация прибора не требуют применения специальных мер безопасности, выполняются без специальных приспособлений и устройств согласно инструкции, принятой на предприятии.

Приложение А Карта заказа сигнализатора

ВИБРОТАЧ

Исполнение

1	2	3	4	5	6	7	8	9	10	11	12
---	---	---	---	---	---	---	---	---	----	----	----

1 Контролируемая среда	
L	Жидкость
2 Выходные устройства	
51	Двухпроводные АС
52	PNP
53	Выходной сигнал по заказу (Ex d)
54	Релейный выход (Uпит=220В)
55	Релейный выход (Uпит=24В)
56	Выходной сигнал NAMUR L-N
57	Выходной сигнал 4/20 мА
58	Выходной сигнал 7/14 мА
59	Выходной сигнал 8/16 мА
60	Выходной сигнал по заказу (Ex ia)
3 Подключение к процессу	
N	Неподвижный штуцер
S	Подвижный штуцер в комплекте с бобышкой и прокладкой (только для M33-2, G1)
Y	Подвижное штуцерное соединение (только для M33-2, G1, 1" NPT)
F	Фланец (по заказу) (Min DN32)
R	Раздельное прямое исполнение с неподвижным штуцером (N)
T	Раздельное угловое исполнение с неподвижным штуцером (N)
P	Раздельное прямое исполнение с подвижным штуцером (Y)
G	Раздельное угловое исполнение с подвижным штуцером (Y)
K	Раздельное прямое исполнение фланцевое (R) (фланец по заказу)
D	Раздельное угловое исполнение фланцевое (R) (фланец по заказу)
4 Тип подключения на штуцере	
A	G 3/4
B	G 1
H	M27x1,5
C	M27x2
D	M33x2
G	NPT 3/4"
E	NPT 1"
O	При заказе фланца
Z	Резьба по заказу потребителя
5 Длина измерительной части, мм	
A	72 (только для неподвижного штуцера)
B	100 (только для неподвижного штуцера)
C	250
D	500
E	1000
F	2000
G	4000
Z	По заказу потребителя (не более 4000 мм)

12 Термочехол, позиционное обозначение, защитный козырек	
0	Не заказаны термочехол и позиционное обозначение
1	Позиционное обозначение без термочехла
2	Термочехол и позиционное обозначение
3	Термочехол без обогрева и без позиционного обозначения
4	Термочехол с обогревом и позиционное обозначение
5	Термочехол с обогревом без позиционного обозначения
6	Защитный козырек без позиционного обозначения
7	Защитный козырек с позиционным обозначением
10; 11 Кабельные вводы	
00	Не заказаны
XX	По заказу
Для кабелей без брони тип НК	
A1	Диаметр оболочки кабеля от 3,1 до 8,6 мм
A2	Диаметр оболочки кабеля от 6,1 до 11,7 мм
A3	Диаметр оболочки кабеля от 6,5 до 13,9 мм
Для кабелей в металлорукаве тип СК	
B1	Диаметр оболочки кабеля от 3,1 до 8,6 мм диаметр металлорукава от 12 до 15,5 мм
B2	Диаметр оболочки кабеля от 6,1 до 11,7 мм диаметр металлорукава от 13,9 до 18,9 мм
B3	Диаметр оболочки кабеля от 6,5 до 13,9 мм диаметр металлорукава от 20 до 23,5 мм
Для кабелей в трубе с резьбой 1/2" NPT тип РК	
C1	Диаметр оболочки кабеля от 3,1 до 8,6 мм
C2	Диаметр оболочки кабеля от 6,1 до 11,7 мм
C3	Диаметр оболочки кабеля от 6,5 до 13,9 мм
Для кабелей со всеми видами брони тип АК	
D1	Диаметр внутр. оболочки кабеля от 3,1 до 8,6 мм
D2	Диаметр внутр. оболочки кабеля от 6,1 до 11,7 мм
D3	Диаметр внутр. оболочки кабеля от 6,5 до 13,9 мм
9 Исполнение	
O	Общепромышленное
H	Общепромышленное высокотемпературное (до 150°C)
E	Взрывозащищенное (1Ex d IIC T6 Gb X)
V	Взрывозащищенное высокотемпературное (1Ex d IIC T3 Gb X)
A	Атомное, 3Н
K	Атомное, 4Н
I	Искробезопасная цепь (1Ex ia IIC T6 Gb X)
C	Взрывозащищенное совмещенное (1Ex d ia IIC T6 Gb X)
T	Высокотемп. взрывозащищенное совмещенное (1Ex d ia IIC T3 Gb X)
D	Высокотемпературное с искробезопасной цепью (1Ex ia IIC T3 Gb X)
8 Наличие теста реле	
A	Есть тест реле (кроме исполн. 56-60)
B	Нет теста реле
7 Функция дублирующего реле	
Опции А и В - для исполнения 54 и 55	
A	Сигнализация уровня (раздела сред)
B	Контроль работоспособности
O	Для исполнений 51, 52, 53, 56-60
6 Функция сигнализатора	
A	Сигнализация уровня
B	Сигнализация раздела сред (кроме исполнений 56-60)

не более 2,5 МПа

не более 2,5 МПа

для исполн. N, R, T, P, G, K, D

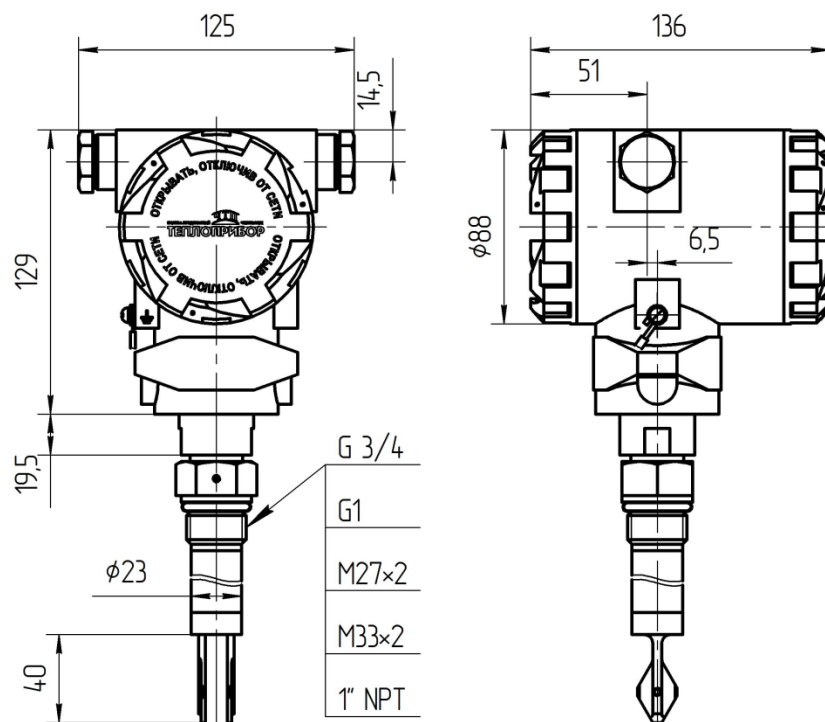
Только для исполнений 56-60

Примечания:

- Исполнения «Атомное 3Н» и «Атомное 4Н» – означают атомное исполнение соответственно 3 и 4 класса безопасности;
- Сигнализатор из производства выходит с заглушками в местах для присоединения кабельных вводов. При необходимости получения кабельного ввода в последних двух ячейках кода исполнения проставляется обозначение выбранного типа для одного и для другого кабельного ввода;
- Дополнительно можно заказать бобышку. Серийно выпускаются бобышки с габаритами Ø50×30; Ø50×50 с резьбами М27×2, М33×2, G3/4; G1; 1" NPT.

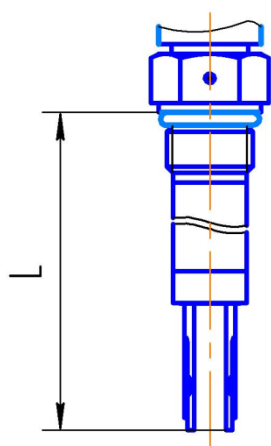
Приложение Б

Габаритные размеры



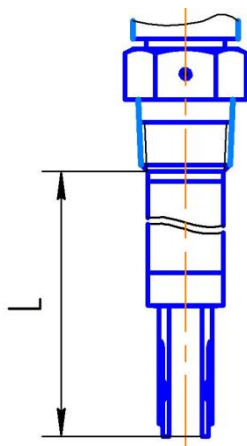
Длина измерительной части L, в зависимости от технологического присоединения:

для резьбы М, G, NPT*



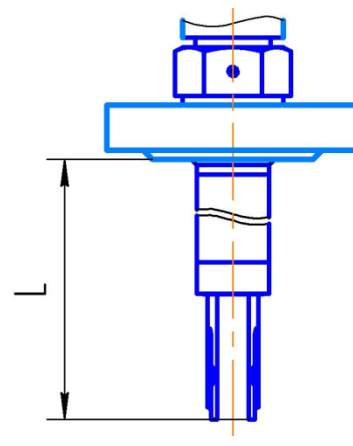
от уплотнительной поверхности штуцера

для резьбы NPT



от нижней кромки резьбы

для фланца



от уплотнительной поверхности фланца

*Для резьбы NPT при длине измерительной части L 72 мм и 100 мм (только для неподвижного штуцера).

Рисунок Б.1 – Габаритные размеры сигнализатора с неподвижным штуцером (фланцем) исполнения О, Е, А, К, I, С (см. п.9 карты заказа)

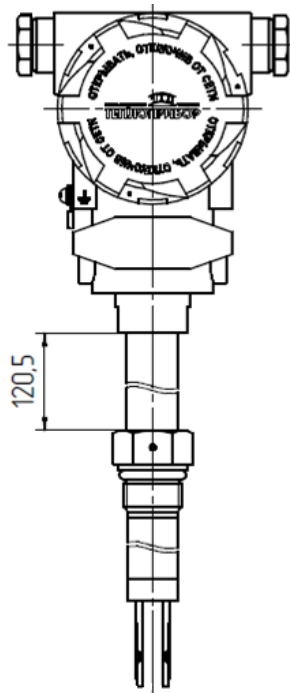


Рисунок Б.2 – Габаритные размеры сигнализатора с неподвижным штуцером (фланцем) исполнения Т, D (см. п.9 карты заказа)

Остальное см. рисунок Б.1.

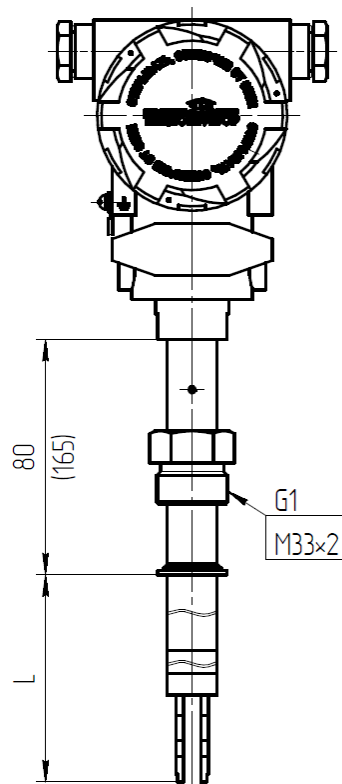


Рисунок Б.3 – Габаритные размеры сигнализатора с подвижным штуцером

Размер в скобках для исполнения Т, D (см. п.9 карты заказа).
Остальное см. рисунок Б.1.

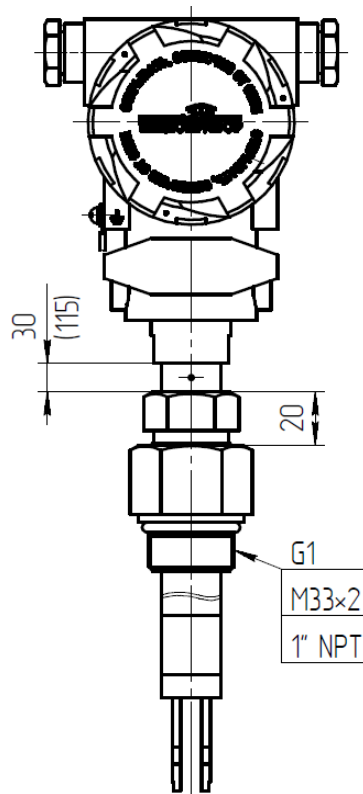


Рисунок Б.4 – Габаритные размеры сигнализатора с подвижным
штуцерным соединением

Размер в скобках для исполнения Т, D (см. п.9 карты заказа).
Остальное см. рисунок Б.1.

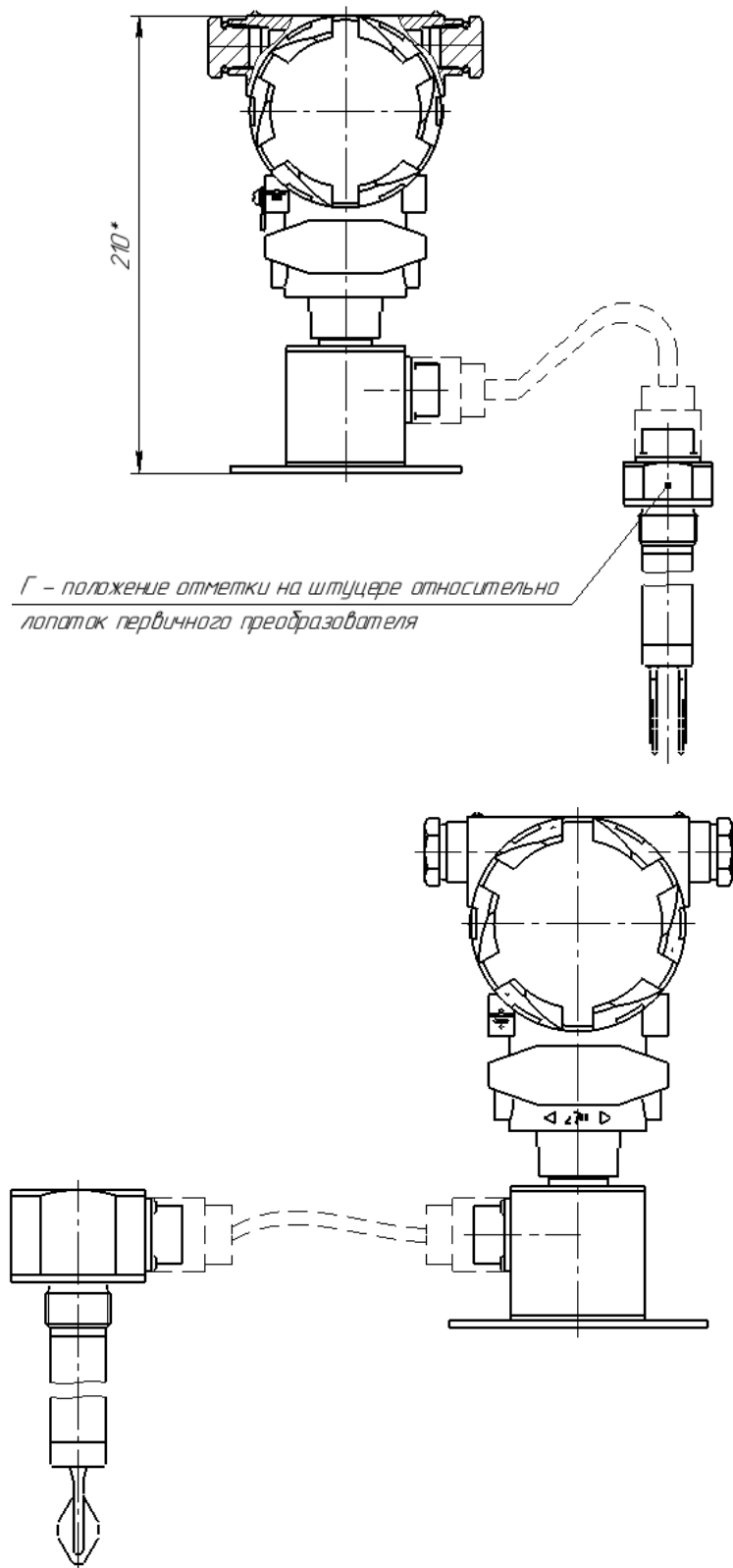


Рисунок Б.5. Исполнения раздельного исполнения
Длину измерительной части см. на рисунке Б1.



Контактная информация:

Адрес: 454047, Россия, Челябинск,
ул. Павелецкая 2-я, д. 36, корп. 2, оф. 203

Телефон: +7 (351) 725-76-97 (многоканальный)

E-mail: sales@tpchel.ru

Сайт: www.tpchel.ru

Сервисная служба: +7 (351) 725-76-62, 725-74-72, 725-75-10

Продукция произведена ООО «ТЕПЛОПРИБОР-СЕНСОР»

2023