

Термопреобразователи сопротивления  
ТСМ-1193  
2.822.015 ПС



● ПАСПОРТ

## Содержание

Введение.....	3
1 НАЗНАЧЕНИЕ.....	3
1.1 Назначение изделия.....	3
1.2 Технические характеристики .....	3
1.3 Комплектность изделия.....	5
1.4 Устройство и работа.....	5
1.5 Обеспечение взрывозащищенности ТС.....	5
1.6 Маркировка и пломбирование .....	6
1.7 Упаковка .....	7
2 ИСПОЛЬЗОВАНИЕ ПО НАЗНАЧЕНИЮ.....	7
2.1 Эксплуатационные ограничения.....	7
2.2 Подготовка изделия к использованию, монтаж.....	8
2.3 Обеспечение взрывозащиты при монтаже и эксплуатации.....	8
2.4 Действия персонала при возникновении возможных неисправностей...	8
3 МЕТОДИКА ПОВЕРКИ .....	9
4 МЕРЫ БЕЗОПАСНОСТИ, ТРЕБОВАНИЯ К ПЕРСОНАЛУ .....	9
5 ТРАНСПОРТИРОВКА И ХРАНЕНИЕ .....	9
6 ГАРАНТИИ ИЗГОТОВИТЕЛЯ .....	10
7 СВИДЕТЕЛЬСТВО О ПРИЕМКЕ .....	11
8 СВИДЕТЕЛЬСТВО ОБ УПАКОВКЕ.....	11
9 УТИЛИЗАЦИЯ.....	11
Приложение А (обязательное) СХЕМЫ СОЕДИНЕНИЙ ВНУТРЕННИХ ПРОВОДНИКОВ ТС С ЧУВСТВИТЕЛЬНЫМ ЭЛЕМЕНТОМ.....	12
Приложение Б (справочное) ИСПОЛНЕНИЯ, ГАБАРИТНЫЕ РАЗМЕРЫ И МАССА.....	13

Настоящий паспорт (далее – ПС) содержит сведения о конструкции, принципе действия, характеристиках термопреобразователей сопротивления ТСМ-1193 (далее – термопреобразователи или ТС), выпускаемых по ТУ 311-00226253.037-2008, и содержит указания, необходимые для их правильной и безопасной эксплуатации. Паспорт должен постоянно находиться с изделием.

Перед эксплуатацией обслуживающий персонал должен внимательно ознакомиться с настоящим ПС на изделие и пройти инструктаж по технике безопасности.

## 1 НАЗНАЧЕНИЕ

### 1.1 Назначение изделия

Термопреобразователи сопротивления типа ТСМ-1193 предназначены для измерения температуры малогабаритных подшипников и твердых тел.

ТС могут иметь исполнения:

- общепромышленное;
- взрывозащищенное с видом защиты «искробезопасная электрическая цепь».

ТС взрывозащищенного исполнения должны соответствовать требованиям ГОСТ 31610.0-2019 (IEC 60079-0:2017), ГОСТ 31610.11-2014 (IEC 60079-11:2011) и предназначены для применения во взрывоопасных зонах помещений и наружных установок в соответствии с присвоенной маркировкой взрывозащиты, требованиям ГОСТ IEC 60079-14-2013 и отраслевых Правил безопасности, регламентирующих применение данного оборудования во взрывоопасных зонах.

Термопреобразователи имеют обыкновенное исполнение группы ДЗ по ГОСТ Р 52931-2008, но при этом нижнее значение температуры окружающего воздуха минус 60 °С, верхнее значение температуры окружающего воздуха:

- для ТС общепромышленного исполнения до плюс 85 °С;
- для ТС взрывозащищенного исполнения до плюс 80 °С.

Пример записи при заказе:

ТСМ-1193-25(500)мм, 50М/С/4, Л96, ДЗ.

### 1.2 Технические характеристики

1.2.1	Условное обозначение ТС	см. стр.11, п.7
1.2.2	Рабочий диапазон измеряемых температур, °С	от -50 до +120 от -50 до +150
1.2.3	Условное обозначение номинальной статической характеристики (НСХ) по ГОСТ 6651-2009	50М
1.2.4	Класс допуска по ГОСТ 6651-2009	В С
1.2.5	Схема соединения по ГОСТ 6651-2009 (см. приложение А)	4 (четырёхпроводная)

1.2.6 Номинальное сопротивление $R_0$ указано ниже:				
Тип ТС	Обозначение типа ТС	$R_0$ , Ом	Класс допуска	
			для ТС	для ЧЭ
Медные	М	50	В, С	В, С
1.2.7 Температурный коэффициент термопреобразователя сопротивления $\alpha$ , определяемый как $\alpha = (R_{100} - R_0) / R_0 \cdot 100 \text{ }^\circ\text{C}$ ; где $R_{100}$ , $R_0$ – значения сопротивления ТС по НСХ соответственно при $100 \text{ }^\circ\text{C}$ и $0 \text{ }^\circ\text{C}$ ) и формулы для расчёта НСХ указаны ниже:				
$\alpha$ , $^\circ\text{C}^{-1}$	Диапазон измерений, $^\circ\text{C}$	Формула для расчёта НСХ	Значения постоянных А, В, С	
0,00428	от -50 до 0	$R_t = R_0 \{1 + At + Bt(t + 6,7^\circ\text{C}) + Ct^3\}$	$A = 4,28 \times 10^{-3} \text{ }^\circ\text{C}^{-1}$ $B = -6,2032 \times 10^{-7} \text{ }^\circ\text{C}^{-2}$ $C = 8,5154 \times 10^{-10} \text{ }^\circ\text{C}^{-3}$	
	от 0 до +120	$R_t = R_0 \{1 + At\}$		
где $R_t$ – сопротивление ТС, Ом, при температуре $t^\circ\text{C}$ ; $R_0$ – сопротивление ТС, Ом, при температуре $0 \text{ }^\circ\text{C}$ .				
1.2.8 Допуски, соответствующие классам допуска ТС и ЧЭ приведены ниже:				
Класс допуска			Допуск, $^\circ\text{C}$	
В			$\pm(0,30 + 0,005 t )$	
С			$\pm(0,60 + 0,01 t )$	
1.2.9 Минимальная глубина погружения, мм:				
ТСМ-1193				25
ТСМ-1193-01				30
ТСМ-1193-02, ТСМ-1193-03				60
1.2.10 Максимальный измерительный ток, мА				5,0
1.2.11 Электрическое сопротивление изоляции между цепью чувствительного элемента (ЧЭ) и металлической частью защитной арматуры при температуре $(25 \pm 10) \text{ }^\circ\text{C}$ и относительной влажности от 30 до 80 % не менее 100 МОм.				
1.2.12 Степень защиты ТС от воздействия пыли и воды по ГОСТ 14254-2015:				
для ТСМ-1193М, -01М, -02М, -03М:				IP50 IP65
1.2.13 Время термической реакции, с, не более:				
для ТСМ-1193-01				8 12
1.2.14 Условное давление измеряемой среды, МПа:				
ТСМ-1193, ТСМ-1193-01				0,1
ТСМ-1193-02, ТСМ-1193-03				0,4
(скорость потока в воде $(0,4 \pm 0,1) \text{ м/с}$ )				
1.2.15 Вибропрочность ТС по ГОСТ Р 52931-2008 группа исполнения:				
ТСМ-1193				F2
ТСМ-1193-01, ТСМ-1193-02, ТСМ-1193-03				F3
1.2.16 Материал монтажной части защитной арматуры (нужное подчёркнуто):			Латунь Л63, М1,	Л96 12Х18Н10Т

1.2.17 Исполнения, габаритные размеры и масса	см. приложение Б
1.2.18 Электрические параметры ТС при работе в комплекте с оборудованием с взрывозащитой вида «искробезопасная электрическая цепь»:	
– максимальный измерительный ток ( $I_0$ ), мА	5,0
– максимальный входной ток ( $I_i$ ), мА:	5,0
– максимальное входное напряжение ( $U_i$ ), В:	30
– максимальная входная мощность ( $P_i$ ), Вт:	1,0
1.2.19 Средняя наработка до отказа, ч, не менее:	50000
– Средний срок службы, лет, не менее:	5

1.2.20 Назначенный срок службы 5 лет. При успешном прохождении ТС периодической поверки, назначенный срок службы продляется на величину следующего МПИ (МПИ – 4 года).

1.2.21 Параметры предельных состояний:

- превышение допустимых отклонений по п. 1.2.8;
- истечение назначенного срока службы;
- необратимое разрушение деталей защитной арматуры, корпуса, кабельных вводов и других комплектующих, вызванное коррозией, эрозией и старением материалов;
- обрыв или короткое замыкание цепи чувствительного элемента.

### 1.3 Комплектность изделия

Термопреобразователь сопротивления, шт.	1
Паспорт, экз.	1

### 1.4 Устройство и работа

1.4.1 Работа ТС основана на свойстве чувствительного элемента изменять свое электрическое сопротивление в зависимости от изменения температуры.

1.4.2 Измерительным узлом ТС является чувствительный элемент, представляющий собой катушку в виде намотанной на каркас медной проволоки или намотку из медного провода.

1.4.3 ТС взрывозащищенного исполнения должен быть установлен таким образом, чтобы температура частей ТС, находящихся во взрывоопасной среде, не превышала плюс 85°C

1.4.4 Термопреобразователь относится к невосстанавливаемым, неремонтируемым, одноканальным и однофункциональным изделиям.

Примечание – Допускается внесение изменений в конструкцию изделия, не влияющих на функциональное назначение, присоединительные размеры и технические характеристики изделия.

### 1.5 Обеспечение взрывозащищенности ТС

1.5.1 ТС взрывозащищенного исполнения должны соответствовать требованиям ГОСТ 31610.0-2019 (IEC 60079-0:2017), ГОСТ 31610.11-2014 (IEC 60079-11:2011) и предназначены для применения во взрывоопасных

зонах помещений и наружных установок в соответствии с присвоенной маркировкой взрывозащиты, требованиям ГОСТ IEC 60079-14-2013 и отраслевых Правил безопасности, регламентирующих применение данного оборудования во взрывоопасных зонах. ТС взрывозащищенного исполнения имеют маркировку по взрывозащите: «0Ex ia IIC T6 Ga X».

Индекс X – означает:

– подключаемая к ТС регистрирующая аппаратура должна иметь искробезопасную электрическую цепь по ГОСТ 31610.11-2014 (IEC 60079-11:2011), а ее искробезопасные параметры (уровень искробезопасной цепи и подгруппа электрооборудования) должны соответствовать условиям применения во взрывоопасной зоне;

– при эксплуатации необходимо принимать меры защиты головки и внешней части ТС от нагрева (вследствие теплопередачи от измеряемой среды) выше температуры, допускаемой для температурного класса T6.

– диапазон температуры окружающей среды при эксплуатации:  
от минус 60 °С до плюс 80 °С;

– подключение открытых контактов должно быть осуществлено вне взрывоопасной зоны (во взрывобезопасной зоне).

1.5.2 ТС взрывозащищенного исполнения могут применяться на объектах в зонах класса 0, 1 и 2 по ГОСТ 31610.10-1-2022, где возможно образование смесей горючих газов и паров с воздухом категории IIC температурной группы T6 включительно по ГОСТ 31610.0-2019 (IEC 60079-0:2017).

1.5.3 Взрывозащищенность ТС обеспечивается следующими средствами:

– электрические зазоры, пути утечки и электрическая прочность изоляции ТС соответствуют требованиям ГОСТ 31610.11-2014 (IEC 60079-11:2011);

– в ТС отсутствуют электрические элементы, способные накапливать электрическую энергию, превышающую допустимые значения по ГОСТ 31610.11-2014 (IEC 60079-11:2011);

– электрические параметры искробезопасной цепи соответствуют указанным в пункте 1.2.18.

1.5.4 Максимальная температура нагрева поверхности элементов ТС не превышает плюс 85 °С, что соответствует температурному классу T6.

## **1.6 Маркировка и пломбирование**

1.6.1 Маркировка ТС должна содержать:

- товарный знак и (или) наименование предприятия-изготовителя;
- обозначение типа ТС;
- число ЧЭ (при наличии двух и более ЧЭ), условное обозначение НСХ;
- класс допуска;
- схема соединений проводов;
- диапазон измеряемых температур;

– порядковый номер датчика по системе нумерации предприятия-изготовителя;

– дата выпуска (год, месяц).

1.6.2 Для взрывозащищенных ТС дополнительно выполняется маркировка по взрывозащите и наносятся следующие знаки и надписи:

– знак соответствия стандартам взрывозащиты Ex;

– маркировка по взрывозащите 0Ex ia IIC T6 Ga X;

– номер Сертификата соответствия ТР ТС;

– знак Евразийского соответствия (ЕАС).

1.6.3 Маркировка транспортной тары ТС должна соответствовать чертежам предприятия-изготовителя и содержать манипуляционные знаки: «Хрупкое. Осторожно», «Верх» по ГОСТ 14192.

Маркирование транспортной тары должно быть произведено любым способом, обеспечивающим четкость и сохранность надписей при транспортировании и хранении.

## **1.7 Упаковка**

1.7.1 Упаковка должна соответствовать категории упаковки КУ-1 по ГОСТ 23170-78.

1.7.2 Вариант внутренней упаковки ВУ-1, вариант временной защиты ВЗ-0 по ГОСТ 9.014-78.

1.7.3 Упаковывание датчиков должно производиться в закрытых вентилируемых помещениях при температуре окружающего воздуха от плюс 15°С до плюс 40°С и относительной влажности до 80% при отсутствии в окружающей среде агрессивных примесей.

1.7.4 Транспортная тара должна быть выполнена по чертежам предприятия-изготовителя с учётом требований ГОСТ 5959-80. В экспортном исполнении и в районы с тропическим климатом и Крайнего Севера, а также при транспортировании морским путем, транспортная тара должна быть выполнена по чертежам предприятия-изготовителя в соответствии с требованиями ГОСТ 2991-85 и ГОСТ 24634-81 и дополнительными требованиями договора.

## **2 ИСПОЛЬЗОВАНИЕ ПО НАЗНАЧЕНИЮ**

### **2.1 Эксплуатационные ограничения**

2.1.1 ТС должен эксплуатироваться в полном соответствии с настоящим ПС.

2.1.2 Не допускается эксплуатация ТС в следующих случаях:

– превышение допустимых отклонений по п.2.8;

– разрушение целостности защитной арматуры;

– нарушение целостности изоляции оболочки кабеля (удлинительных проводов);

– обрыв или короткое замыкание чувствительного элемента;

– снижение электрического сопротивления изоляции между цепью чувствительного элемента и металлической частью защитной арматуры ниже значения, указанного в п. 1.2.11.

## **2.2 Подготовка изделия к использованию, монтаж**

2.2.1 Распаковать ТС и проверить комплектность.

2.2.2 Произвести внешний осмотр. Проверить соответствие габаритных размеров и маркировку. Проверить соответствие паспортной таблички основным техническим данным в паспорте.

2.2.3 Выдержать ТС после извлечения из упаковки при температуре  $(25 \pm 10)$  °С и относительной влажности от 30 до 80 % в течение (1-2) часов.

2.2.4 Проверить целостность токоведущей цепи омметром. При наличии обрыва ТС бракуется и заменяется новым.

2.2.5 Проверить мегаомметром электрическое сопротивление изоляции между внутренними проводниками и металлической частью арматуры при испытательном напряжении плюс 100 В.

2.2.6 Установить ТС в соответствующее гнездо и подключить к измерительному прибору.

## **2.3 Обеспечение взрывозащиты при монтаже и эксплуатации**

2.3.1 ТС во взрывоопасных зонах помещений и наружных установок должны применяться в соответствии с установленной маркировкой взрывозащиты, строгим соблюдением требований ГОСТ 31610.11-2014 (IEC 60079-11:2011), действующих «Правил устройства электроустановок» (ПУЭ гл.7.3) и других нормативных документов, регламентирующих применение электрооборудования во взрывоопасных зонах.

2.3.2 Подключаемая к ТС регистрирующая аппаратура должна иметь искробезопасную электрическую цепь по ГОСТ 31610.11-2014 (IEC 60079-11:2011) и действующий сертификат ТР ТС 012.

## **2.4 Действия персонала при возникновении возможных неисправностей**

2.4.1 Изолировать участок технологической линии с использованием запорной арматуры либо остановить технологическую линию полностью.

2.4.2 Сбросить давление внутри изолированного участка.

2.4.3 Изолированный участок должен быть охлажден до безопасной для обслуживающего технического персонала температуры.

2.4.4 Произвести работы по демонтажу устройства, руководствуясь настоящим паспортом, а также нормативными документами, правилами производства, действующими на предприятии.

2.4.5 Ремонт ТС на месте эксплуатации не допускается.

2.4.6 Обратиться к предприятию-изготовителю.



### **3 МЕТОДИКА ПОВЕРКИ**

3.1 Настоящий раздел устанавливает методику периодической поверки ТС. Требования к организации, порядку проведения и формы представления результатов поверки согласно приказу Минпромторга России от 31 июля 2020г. № 2510 «Об утверждении порядка проведения поверки средств измерений, требований к знаку поверки и содержанию свидетельства о поверке».

Межповерочный интервал 4 года.

3.2 Операции поверки, средства поверки, требования безопасности, условия поверки, подготовка и проведение поверки, обработка и оформление результатов поверки по ГОСТ 8.461-2009 («ГСИ. Термопреобразователи сопротивления из платины, меди и никеля. Методы и средства поверки»).

### **4 МЕРЫ БЕЗОПАСНОСТИ, ТРЕБОВАНИЯ К ПЕРСОНАЛУ**

4.1 К монтажу и эксплуатации допускается персонал, ознакомленный с настоящим паспортом, прошедший инструктаж по технике безопасности, а также обучение и проверку знаний в соответствии с производственными инструкциями. Персонал должен иметь квалификационную группу по технике безопасности не ниже II и образование не ниже среднего специального.

4.2 Эксплуатация датчиков должна производиться согласно требованиям главы 7.3 ПУЭ, главы 3.4 ПТЭЭП и других нормативных документов, регламентирующих применение электрооборудования.

4.3 Не допускается применение датчиков для измерения температуры сред, агрессивных по отношению к материалам защитной арматуры, контактирующим с измеряемой средой.

4.4 При эксплуатации ТС взрывозащищенного исполнения персонал должен выполнять все мероприятия в полном соответствии с разделом 5 настоящего паспорта.

4.5 При монтаже, демонтаже и обслуживании ТС во время эксплуатации на объекте необходимо соблюдать меры предосторожности от получения ожогов и других видов поражения в соответствии с правилами техники безопасности, установленными на объекте.

### **5 ТРАНСПОРТИРОВКА И ХРАНЕНИЕ**

5.1 Транспортирование ТС должно производиться всеми видами транспорта в крытых транспортных средствах (авиатранспортом – в отапливаемых, герметизированных отсеках, кроме ТС с длиной монтажной части 2000 мм и более) в соответствии с правилами перевозки грузов, действующих на данном виде транспорта.

5.2 Условия транспортирования должны соответствовать условиям хранения 5 (навесы или помещения, где колебания температуры и влажности воздуха несущественно отличаются от колебаний на открытом воздухе), для морских перевозок в трюмах – условиям хранения 3 и для тропического исполнения – условиям хранения 6 по ГОСТ 15150-69.

5.3 Условия хранения должны соответствовать условиям хранения 5 по ГОСТ 15150-69 и относиться к складским помещениям изготовителя и потребителя. По спецзаказу возможно хранение датчиков при температуре до минус 60°C (при поставке в районы крайнего севера).

5.4 Во время погрузочно-разгрузочных работ и транспортирования ТС, упакованные в транспортную тару, не должны подвергаться резким ударам и воздействию атмосферных осадков. Способ укладки транспортной тары должен исключать возможность их перемещения.

5.5 Не допускается хранение ТС без упаковки в помещениях, содержащих газы и пары, вызывающие коррозию.

## **6 ГАРАНТИИ ИЗГОТОВИТЕЛЯ**

6.1 Изготовитель гарантирует соответствие ТС требованиям технических условий ТУ 311-00226253.037-2008 при соблюдении условий транспортирования, монтажа, эксплуатации и хранения.

6.2 Гарантийный срок эксплуатации термопреобразователя – 24 месяца со дня изготовления, но в пределах ресурса.

6.3 Гарантийный срок хранения ТС не более 6 месяцев со дня изготовления.

6.4 Действие гарантийных обязательств прекращается в случае:

- истечения гарантийного срока;
- несоблюдения потребителем условий и правил хранения, транспортирования, монтажа и эксплуатации, установленных в настоящем ПС;
- утери (утраты) паспорта;
- отсутствия серийного номера и даты выпуска на ТС;
- механических повреждений ТС, а также самостоятельного ремонта или модификации ТС, не предусмотренных настоящим ПС.

6.5 Претензии потребителя принимаются в течение гарантийного срока. Для рассмотрения претензии потребитель предоставляет:

- ПС на ТС;
- акт о выявленных недостатках и (или) несоответствиях ТС техническим характеристикам, указанным в ПС.

## 7 СВИДЕТЕЛЬСТВО О ПРИЕМКЕ

Термопреобразователь сопротивления ТСМ-1193 - \_\_\_\_\_

№ \_\_\_\_\_ изготовлен и принят в соответствии с обязательными требованиями государственных стандартов, ТУ 311-00226253.037-2008; и признан годным для эксплуатации.

Представитель ОТК:

М. П.

\_\_\_\_\_ (личная подпись)

\_\_\_\_\_ (расшифровка подписи)

\_\_\_\_\_ (год, месяц, число)

Первичную поверку произвел:

М. П.

\_\_\_\_\_ (личная подпись)

\_\_\_\_\_ (расшифровка подписи)

\_\_\_\_\_ (год, месяц, число)

## 8 СВИДЕТЕЛЬСТВО ОБ УПАКОВКЕ

Термопреобразователь сопротивления упакован согласно требованиям, предусмотренным конструкторской документацией.

Упаковку произвёл:

\_\_\_\_\_ (должность)

\_\_\_\_\_ (личная подпись)

\_\_\_\_\_ (расшифровка подписи)

\_\_\_\_\_ (год, месяц, число)

## 9 УТИЛИЗАЦИЯ

9.1 Для разбора и утилизации термопреобразователи передаются в специализированную организацию по утилизации. Утилизация осуществляется в соответствии с действующими на момент утилизации нормами и правилами, принятыми на территории РФ.

Приложение А  
(обязательное)  
СХЕМЫ СОЕДИНЕНИЙ ВНУТРЕННИХ ПРОВОДНИКОВ  
ТС С ЧУВСТВИТЕЛЬНЫМ ЭЛЕМЕНТОМ

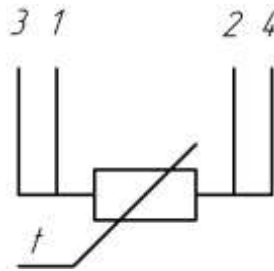


Рисунок Б.1

(4) – четырехпроводная

Цветовая идентификация внутренних проводников: маркировка проводников 3, 1 выполнена красным цветом, проводников 2, 4 – белым.

Приложение Б  
(справочное)  
ИСПОЛНЕНИЯ, ГАБАРИТНЫЕ РАЗМЕРЫ И МАССА

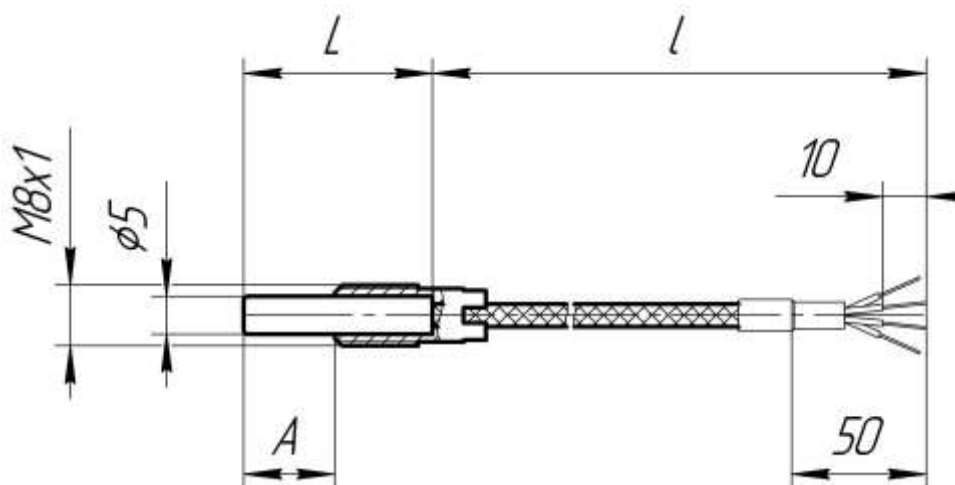


Рисунок Б.1

Таблица Б.1 – Габаритные размеры и масса

Исполнения ТС	Рис.	L, мм	l, мм	Масса, г, не более
ТСМ-1193-25(120)	Б.1	25	120	10
ТСМ-1193-25(500)			500	20
ТСМ-1193-25(630)			630	25
ТСМ-1193-25(800)			800	30
ТСМ-1193-25(1000)			1000	35
ТСМ-1193-25(1600)			1600	40

## Примечания

1. У ТС во взрывозащищенном исполнении в условном обозначении добавляется индекс «Ех».
2. У ТС со степенью защиты IP65 добавляется в условном обозначении буква М (например, ТСМ-1193М-25(120)).
3. По спецзаказу возможно изготовление с размером А от 5 мм. По умолчанию 10...12 мм.
4. l от 120 до 100 000 мм.

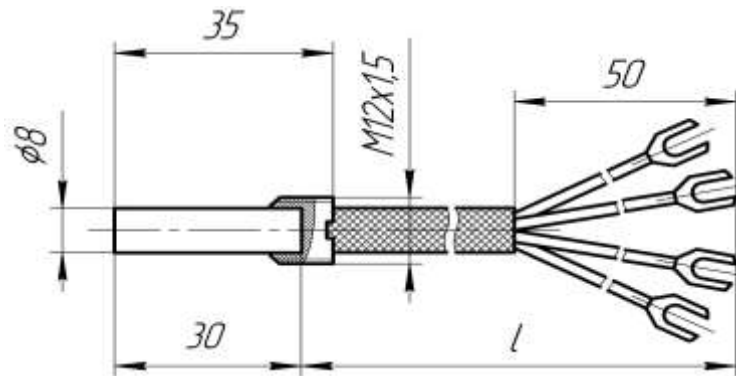


Рисунок Б.2

Таблица Б.2 – Габаритные размеры и масса

Исполнения ТС	Рисунок	l, мм	Масса, г, не более
ТСМ-1193-01-30(3005)	Б.2	3005	20
Примечания			
1. У ТС во взрывозащищенном исполнении в условном обозначении добавляется индекс «Ех».			
2. У ТС со степенью защиты IP65 добавляется в условном обозначении буква М (например ТСМ-1193-01М-30(3005)).			

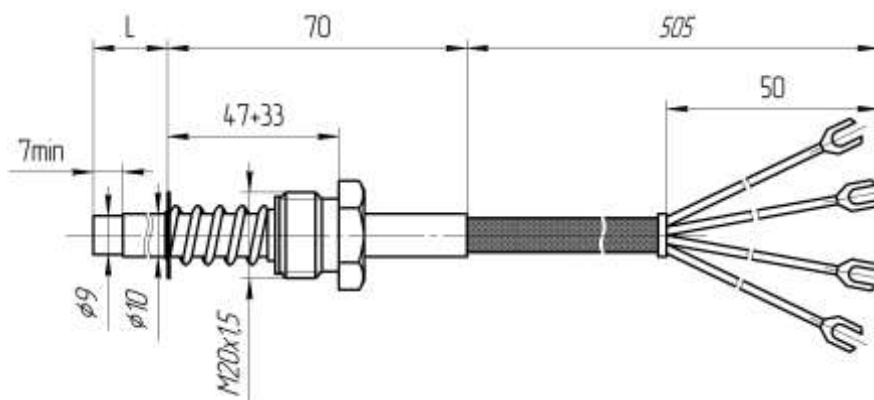


Рисунок Б.3

Таблица Б.3 – Габаритные размеры и масса

Исполнения ТС	Рисунок	L, мм	Масса, г, не более
ТСМ-1193-02-60(505)	Б.3	60	120
ТСМ-1193-02-80(505)		80	130
ТСМ-1193-02-100(505)		100	140
ТСМ-1193-02-120(505)		120	150
ТСМ-1193-02-160(505)		160	170
ТСМ-1193-02-200(505)		200	190
ТСМ-1193-02-250(505)		250	220
ТСМ-1193-02-320(505)		320	260

## Примечания

1. У ТС во взрывозащищенном исполнении в условном обозначении добавляется индекс «Ех».

2. У ТС со степенью защиты IP65 добавляется в условном обозначении буква М (например ТСМ-1193-02М-120(5000)).

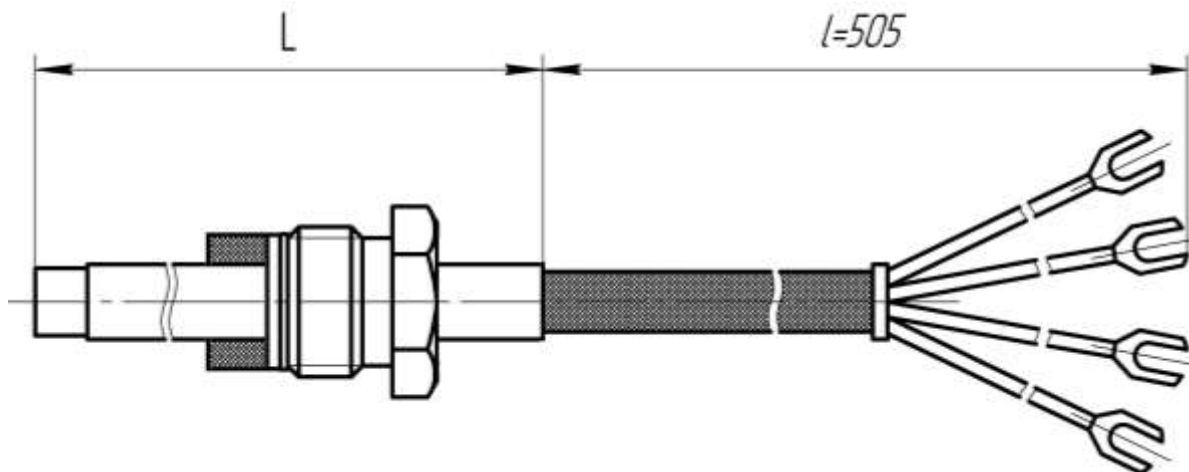


Рисунок Б.4 (остальное см. рис Б.3)

Таблица Б.4 – Габаритные размеры и масса

Исполнения ТС	Рисунок	L, мм	Масса, г, не более
ТСМ-1193-03-100(505)	Б.4	100	140
ТСМ-1193-03-120(505)		120	150
ТСМ-1193-03-160(505)		160	170
ТСМ-1193-03-200(505)		200	190
ТСМ-1193-03-250(505)		250	220
ТСМ-1193-03-320(505)		320	260
ТСМ-1193-03-400(505)		400	300
Примечания			
1. У ТС во взрывозащищенном исполнении в условном обозначении добавляется индекс «Ех».			
2. У ТС со степенью защиты IP65 добавляется в условном обозначении буква М (например ТСМ-1193-03М-110(2000))			

Пример записи при заказе ТСМ-1193, -1193-01, -1193-02, -1193-03:

ТСМ-1193-25(500)мм, 50М/С/4, Л96, ДЗ, ТУ 311-00226253.037-2008 2 шт

									Кол-во
									Наименование технических условий*
									Климатическое исполнение
									Материал защитной арматуры
									Схема соединения проводников с ЧЭ
									Класс допуска
									Номинальная статическая характеристика
									Монтажная длина (см. приложение Б)
									Исполнение термопреобразователя (см. приложение Б)
									Термопреобразователь сопротивления медный

Примечание – \* Наименование технических условий допускается не указывать.



**Контактная информация:**

**Адрес:** 454047, Россия, Челябинск,  
ул. 2-я Павелецкая, д. 36, стр. 3, оф. 203

**Телефон:** +7 (351) 725-76-97 (многоканальный)

**E-mail:** [sales@tpchel.ru](mailto:sales@tpchel.ru)

**Сайт:** [www.tpchel.ru](http://www.tpchel.ru)

Сервисная служба: +7 (351) 725-76-62, 725-74-72, 725-75-10

**Продукция произведена ООО «ТЕПЛОПРИБОР-СЕНСОР»**

**ЧТП 2024**